

# 小头球面型

标准型 P·L·B尺寸指定型

# 定位销



型号(①代码·②D)

DAFQSA4  
DAGFQSA8

③P

P2.01  
P5.50

④L

L6  
L10

⑤B

B5.5  
B5.0

■ 请按步骤①~⑤选择型号和参数后进行订购。



型号区分:

代码

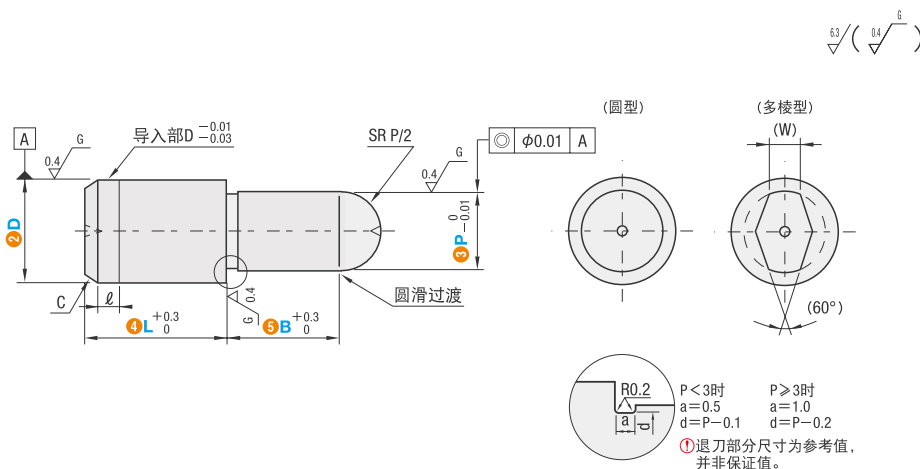
7天发货



代码				材质	表面处理	硬度
圆型		多棱型				
D尺寸m6	D尺寸p6	D尺寸m6	D尺寸p6			
DAFQSA	DAFQSPA	DAFQSD	DAFQSPD	SKS3	—	淬火硬度60~63HRC
DAGFQSA	DAGFQSPA	DAGFQSD	DAGFQSPD	SKS3	镀硬铬 厚度3μm以上	淬火硬度50~55HRC 镀层硬度750HV~
DACFQSA	DACFQSPA	DACFQSD	DACFQSPD	SUS440C	—	淬火硬度50~55HRC
DASFQSA	DASFQSPA	—	—	SUS304	—	—
DAGUSL	DAGISL	DAGOSL	DAGPSL		镀硬铬 厚度2~3μm	镀层硬度850HV~
—	—	DAGIS	DAGOS		—	—

### ■ D尺寸公差

D	m6	p6
2	+0.008	+0.012
3	+0.002	+0.006
4	—	—
5	+0.012	+0.020
6	+0.004	+0.012
8	+0.015	+0.024
10	+0.006	+0.015
12	+0.018	+0.029
13	+0.007	+0.018
16	+0.021	+0.035
20	+0.008	+0.022



定位销  
夹具衬套

20

型号		③P	④L	⑤B	ℓ	C	(W)	
①代码	②D	最小单位0.01mm	最小单位1mm	最小单位0.1mm				
<圆型>	<m6>	2	2~5	2.0~10.0	0	0.3	—	
	<p6>	3	1.00~3.00	2.0~10.0	1	0.5	—	
	DAFQSA	4	1.50 (2.00)~4.00	4~10	1	1	1	
	DAGFQSA	5	2.00~5.00	5~10	2.0~15.0 (10.0)	1	1	1.2
<多棱型>	DAFQSD	6	2.00~6.00	5~17	1	1	1.5	
	DAGFQSD	8	3.00~8.00	8~21	2.0~20.0 (15.0)	2	1.5	1.8
	DACFQSA	10	3.00~10.00	10~23	3.0~20.0	2	2	2.2
	DAGFQSD	12	5.00~12.00	12~24	3.0~30.0 (25.0)	2	2	2.5
	DACFQSD	13	6.00~13.00	13~26	5.0~30.0 (25.0)	2	2	3
	DAGOSL	16	10.00~16.00	16~32	5.0~30.0	2	3	4
	DAGPSL	20	13.00~20.00	20~40	5.0~30.0	2	3	5
	DAGOS							

①P·B( )尺寸适用于多棱型。



邮箱: Service@srdfaa.com



传真: 0755-8957-5523

SRD仕瑞达