



型号 (1) 代码 · (2) D
HDDTLH8

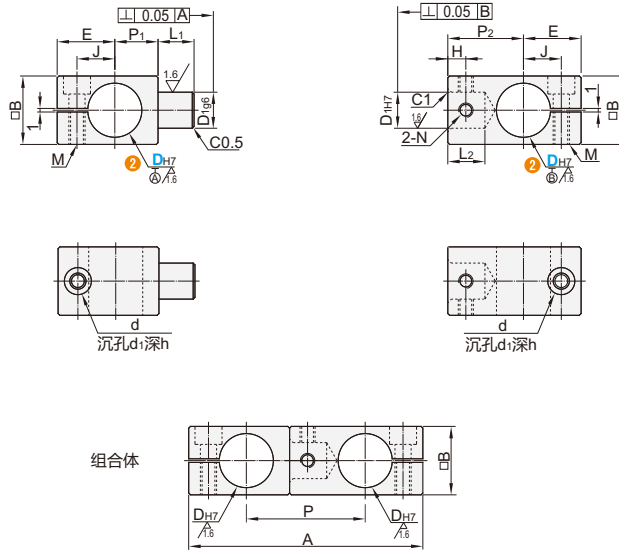
■ 请按步骤 ①~② 选择型号和参数后进行订购。



型号区分: 7 天发货



代码	类型	材质	表面处理	附件	
				内六角圆柱头螺钉	紧定螺钉
HDDTLH	同径旋转型	SS400	发黑	EBC	EBMSK
HDDTLN			无电解镀锌	EBSC	EBMSU
HDDULY		A6063	黑色阳极氧化	EBC	EBMSK
HDDUS		SUS304	—	EBSC	EBMSU



型号		D ₁			A	B	P	P ₁	P ₂	L ₁	L ₂	E	H	J	M	N	d	d ₁	h	
① 代码	② D _{H7}	尺寸	g6	H7																
HDDTLH HDDTLN HDDULY HDDUS	8	5	-0.004 -0.012	+0.012 0	43	12	19	7	12	6	6.3	12	3	7.5	M3	M3	3.5	6.0	3	
	10				+0.015 0	52	13	23	9			14		14.5						9.5
	12				+0.018 0	57	15	26	11			15		15.5						10.5
	15	10	-0.005 -0.014	+0.015 0	65	19	33	12	21	10	10.3	16.0	5	11	M4	M4	4.5	7.5	5	
	20				+0.021 0	76	25	39	15			24		18.5						13.5
	25				89	30	44	18	26			22.5		16.5						M5

■ 螺钉附件

D	内六角圆柱头螺钉				紧定螺钉							
	HDDTLH / HDDULY		HDDTLN / HDDUS		HDDTLH / HDDULY		HDDTLN / HDDUS					
8	代码 EBC	M3×8	2个	对应 代码 EBSC	M3×8	2个	对应 代码 EBMSK	M3×3	2个	对应 代码 EBMSU	M3×3	2个
10		M4×8	2个		M4×8	2个		M3×4	2个		M3×4	2个
12		M4×10	2个		M4×10	2个		M3×4	2个		M3×4	2个
15		M4×12	2个		M4×12	2个		M4×4	2个		M4×4	2个
20		M4×20	2个		M4×20	2个		M4×6	2个		M4×6	2个
25		M5×20	2个		M5×20	2个		M5×10	2个		M5×10	2个

