



型号(代码)  
GAAXTGF

型号(①代码·②A)  
GAAXTGH84

■ 请按步骤①~②选择型号和参数后进行订购。



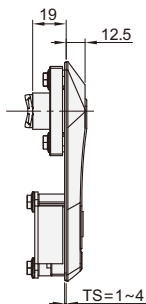
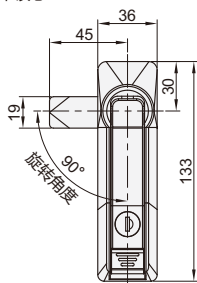
型号区分:  
代码 **5** 天发货



| 代码      | 类型      | 材质   |      | 表面处理   |    |
|---------|---------|------|------|--------|----|
|         |         | 锁壳   | 把手   | 锁壳     | 把手 |
| GAAXTGF | 带锁芯     | ZDC5 | S45C | 喷塑(黑色) | 镀锌 |
| GAAXTGH | 圆形独立式按钮 | ZDC  | ZDC  | 镀砂铬    | 镀锌 |
| GAAXTGJ |         |      |      |        |    |

- 特点
- 左右兼用式设计(可通过翻转挡板实现左右变更);
  - 锁体外周圆滑型时尚设计。
- 用途: 配电箱, 分电盘, 控制柜及其他各种箱柜。
- ① 带锁芯型配置钥匙: 2把。

带锁芯 GAAXTGF

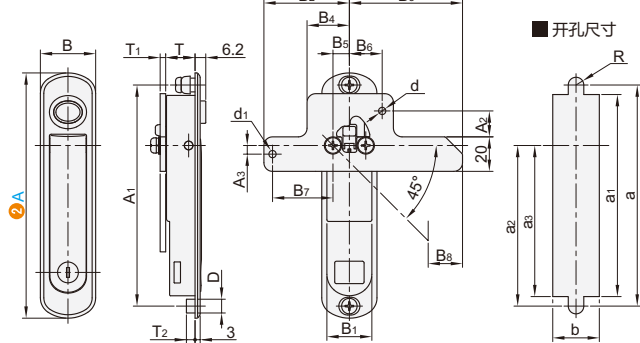
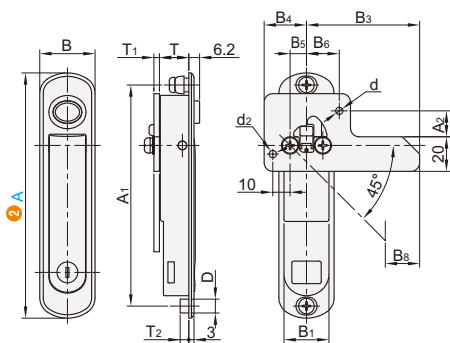


■ 开孔尺寸



带锁芯 GAAXTGH  
无锁芯 GAAXTGJ  
规格: 84

规格: 117/142



| 型号      |         | A <sub>1</sub> | A <sub>2</sub> | B  | B <sub>1</sub> | B <sub>2</sub> | B <sub>3</sub> | B <sub>4</sub> | B <sub>5</sub> | B <sub>6</sub> | B <sub>7</sub> | B <sub>8</sub> | T    | T <sub>1</sub> | T <sub>2</sub> | D |   |
|---------|---------|----------------|----------------|----|----------------|----------------|----------------|----------------|----------------|----------------|----------------|----------------|------|----------------|----------------|---|---|
| ① 代码    | ② A     |                |                |    |                |                |                |                |                |                |                |                |      |                |                |   |   |
|         | 84      | 72             | 10             | 28 | 23             | —              | 61.5           | 23.5           | 8.5            | 20             | —              | 20.5           | 12.5 | 2.3            | 4              | 7 |   |
|         | 117     | 105            |                |    |                | 48.5           |                |                |                |                | 35             |                |      |                |                |   |   |
| GAAXTGH | GAAXTGJ | 142            | 128            | 15 | 32             | 26             | 49.5           | 65.5           | 24.5           | 9.5            | 19             | 35             | 25.5 | 17             | 3.2            | 5 | 8 |

| 型号      |         | d   | d <sub>1</sub> | d <sub>2</sub> | A <sub>3</sub> | 开孔尺寸 |                |                |                | 最大适用门板厚度(mm) | 参考重量(kg) |      |
|---------|---------|-----|----------------|----------------|----------------|------|----------------|----------------|----------------|--------------|----------|------|
| ① 代码    | ② A     |     |                |                |                | a    | a <sub>1</sub> | a <sub>2</sub> | a <sub>3</sub> | b            | R        |      |
|         | 84      | 3.0 | —              | 4              | —              | 72   | 63             | 42             | 37.5           | 24           | 4        | 0.15 |
|         | 117     | 3.2 | 3.2            | —              | —              | 105  | 96             | 75             | 70.5           |              |          | 0.20 |
| GAAXTGH | GAAXTGJ | 142 | 4.2            | 4.2            | 5              | 128  | 117            | 93             | 87.5           | 27           | 4.5      | 0.33 |

| 型号      | 参考重量(kg) |
|---------|----------|
| GAAXTGF | 0.29     |

