



平面锁

方形独立式按钮/椭圆一体式按钮
三点式把手按压转动式

新增



型号(①代码·②T)
GAAXTGK35

■ 请按步骤①~②选择型号和参数后进行订购。



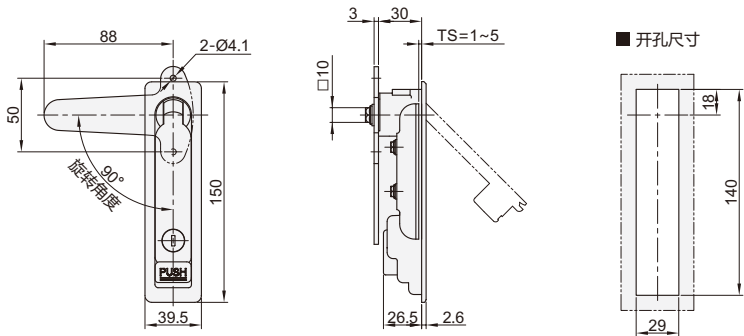
型号区分:
代码 5 天发货

门锁·工业滑轨
50

■ 方形独立式按钮



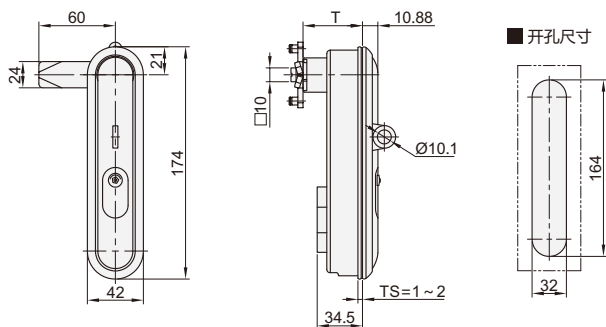
代码	类型			材质			表面处理			参考重量 (kg)
				基座	把手	锁舌	基座	把手	锁舌	
GAAXTGA	把手按压转动式	方形独立式按钮	带锁芯	ZDC5	S45C		镀沙铬	镀锌	0.565	
GAAXTGB							镀亮铬			



■ 椭圆一体式按钮



代码	类型			材质			表面处理		
				基座	把手	锁舌	基座	把手	锁舌
GAAXTGK	把手按压转动式	椭圆一体式按钮	带锁芯挂锁孔型	ZDC5	S45C		喷黑	镀锌	



型号		参考重量 (kg)
①代码	②T	
GAAXTGK	35	0.26
	45	

询价④种方式



官网 <http://www.srdfaa.com>
深圳市仕瑞达自动化设备有限公司



全国免费 400-966-3863
客服热线 0755-27926613