




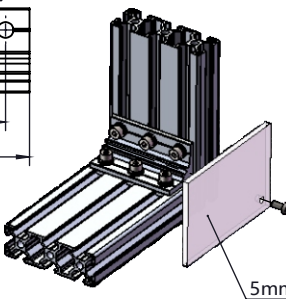






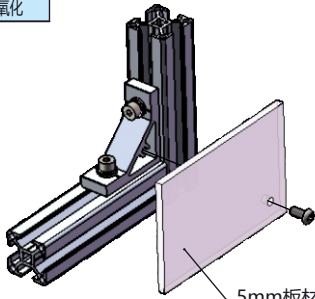






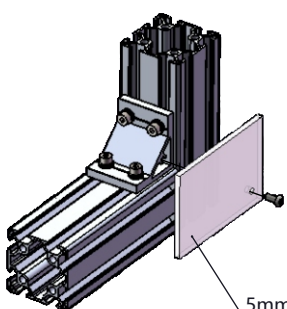





代码	类型	材质	表面处理		
HA01-JY-308	挤压角码	6063-T5	喷砂氧化	安装使用示例	
				选型示例: HA01-JY-308-35-80 (单品供货) HA01-JY-308-35-80-T (成套供货)	
				HA01-JY-308-35-80-T (成套供货) (欧标型材配用)	
				<ul style="list-style-type: none">  x1 挤压角码 HA01-JY-E8-35-80  x6 M6X16 螺栓 HA41-NYS-M6-16  x6 M6 平垫圈 HA41-PDQ-6  x6 M6 弹簧垫圈 HA41-TDQ-6  x6 M6 T型螺母 HA32-TS-308-M6 	
					
槽口	型号	材质	表面处理	重量(g)	用途
	HA01-JY-308-35-80 (单品供货)	6063-T5	喷砂氧化	86	用于两根槽宽为8.2mm的欧标型材相互垂直连接, 配用6颗M6或M5的螺栓及相对应的T型螺母, 弹簧垫圈和平垫圈。
	HA01-JY-308-35-80-T (成套供货)			164	

代码	类型	材质	表面处理		
HA01-JY-308	挤压角码	6063-T5	喷砂氧化	安装使用示例	
				选型示例: HA01-JY-308-53-20 (单品供货) HA01-JY-308-53-20-T (成套供货)	
				HA01-JY-308-53-20-T (成套供货) (欧标型材配用)	
				<ul style="list-style-type: none">  x1 挤压角码 HA01-JY-308-53-20  x2 M6X20 螺栓 HA41-NYS-M6-20  x2 M6 平垫圈 HA41-PDQ-6  x2 M6 弹簧垫圈 HA41-TDQ-6  x2 M6 T型螺母 HA32-TS-308-M6 	
					
槽口	型号	材质	表面处理	重量(g)	用途
	HA01-JY-308-53-20 (单品供货)	6063-T5	喷砂氧化	39.2	用于两根槽宽为8.2mm的欧标型材相互垂直连接, 配用2颗M6或M5的螺栓及相对应的T型螺母, 弹簧垫圈和平垫圈。
	HA01-JY-308-53-20-T (成套供货)			65.2	

代码	类型	材质	表面处理		
HA01-JY-308	挤压角码	6063-T5	喷砂氧化	安装使用示例	
				选型示例: HA01-JY-308-53-50 (单品供货) HA01-JY-308-53-50-T (成套供货)	
				HA01-JY-308-53-50-T (成套供货) (欧标型材配用)	
				<ul style="list-style-type: none">  x1 挤压角码 HA01-JY-308-53-50  x4 M6X20 螺栓 HA41-NYS-M6-20  x4 M6 平垫圈 HA41-PDQ-6  x4 M6 弹簧垫圈 HA41-TDQ-6  x4 M6 T型螺母 HA32-TS-308-M6 	
					
槽口	型号	材质	表面处理	重量(g)	用途
	HA01-JY-308-53-50 (单品供货)	6063-T5	喷砂氧化	98.6	用于两根槽宽为8.2mm的欧标型材相互垂直连接, 配用4颗M6或M5的螺栓及相对应的T型螺母, 弹簧垫圈和平垫圈。
	HA01-JY-308-53-50-T (成套供货)			140.6	

