



定位销

大头球面型 标准型/P尺寸固定型



型号(1代码·2D) — 3P
DAJQB4 — 6

■ 请按步骤①~③选择型号和参数后进行订购。



型号区分: 7天发货
代码

定位销
夹具衬套

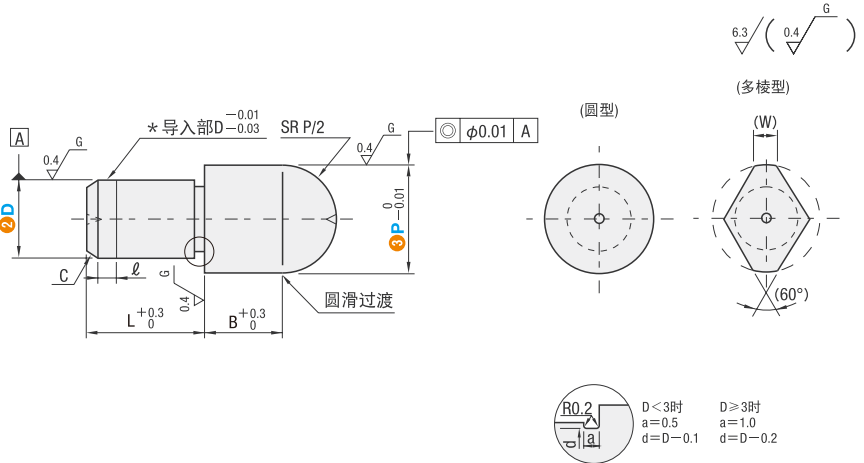
20



代码						材质	表面处理	硬度	
圆型			多棱型						
D尺寸m6	D尺寸p6	D尺寸g6	D尺寸m6	D尺寸p6	D尺寸g6				
DAJQB	DAJQPB	-	DAFXKR	DAGAKR	-	SKS3	-	淬火硬度60~63HRC	
DAFXKRL	DAFNKRL		DAFMKRL	DAGAKRL		SKS3	镀铬,抛光 厚度3μm以上	淬火硬度56~61HRC 镀层硬度850HV~	
DACJQB	DACJQPB		-	-		-	SUS440C	-	淬火硬度50~55HRC
DASJQB	DASJQPB		-	-		-	SUS304	-	-
-	-	DAFMJRL	-	-	DAGAKJRL	SUJ2	镀硬铬,抛光 厚度3μm以上	淬火硬度56~61HRC 镀层硬度850HV~	

D尺寸公差

D	m6	p6	g6
1			
2	+0.008	+0.012	-0.002
3	+0.002	+0.006	-0.008
4			
5	+0.012	+0.020	-0.004
6	+0.004	+0.012	-0.012
8	+0.015	+0.024	-0.005
10	+0.006	+0.015	-0.014
12			
13	+0.018	+0.029	-0.006
16	+0.007	+0.018	-0.017
20	+0.021	+0.035	-0.007
	+0.008	+0.022	-0.020



型号			L	B	ℓ	C	(W)
1 代码	2 D	3 P选择					
<m6>	1	2	3	3	0	0.1	-
<p6>	2	3 4	4	3	0	0.5	1.2
<g6>	3	4 5 6	5	5	1	0.5	1.5
DAJQB	DAJQPB	DAFMJRL	4	6	1	1	1.8
DAFXKRL	DAFNKRL	DAGAKJRL	5	7	1	1	2.2
DACJQB	DACJQPB		6	8	1	1	3
DASJQB	DASJQPB		7	9 10	1	1.5	3.5
DAFXKR	DAGAKR		8	11 12	1	2	4
DAFMKRL	DAGAKRL		10	12 13	1	2	4

询价④种方式



官网 <http://www.srdfaa.com>
深圳市仕瑞达自动化设备有限公司



全国免费 400-966-3863
客服热线 0755-27926613