

新增

夹具用衬套 ▶

无肩型/带肩型(铜合金)

夹具衬套



型号(①代码·②d) — ③L
DACZD10 — 8

■ 请按步骤①~③选择型号和参数后进行订购。



型号区分: ④ 7 天发货

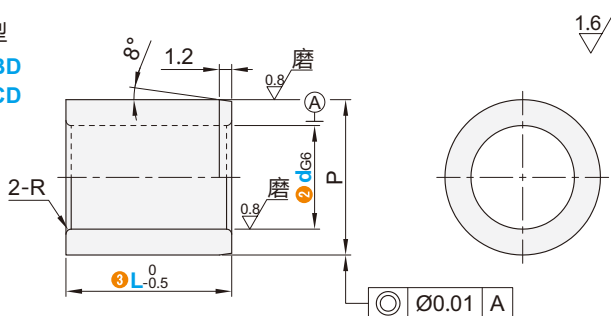
■ 无肩型/带肩型 (铜合金)

代码	类型	公差	材质
DADBD	无肩型	Pp6	高强度黄铜
DADCD		Pm6	
DACZD	带肩型	Pp6	
DADAD		Pm6	

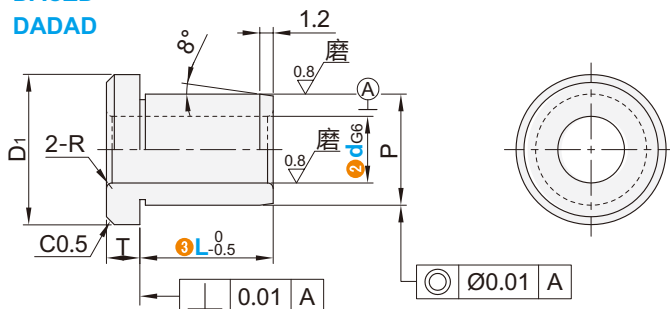


无肩型

DADBD
DADCD



带肩型
DACZD
DADAD



型号		③L	R	P	P公差		带肩型					
①代码	②d6s				p6	m6	D _i	T				
无肩型 (Pp6)	5	+0.012 +0.004	0.5	10	+0.024 +0.015	+0.015 +0.006	13.5	3				
	6	+0.014 +0.005							5 6 8 10 12 15 16			
	8								5 6 8 10 12 15 16 20			
	10			6 8 10 12 15 16 20 25								
	带肩型 (Pm6)	12		+0.017 +0.006	1	18	+0.029 +0.018	+0.018 +0.007	21.5	4		
		DADBD									8 10 12 15 16 20 25 30	
DACZD		10 12 15 16 20 25 30										
带肩型 (Pm6)		13	+0.020 +0.007			1.5	25	+0.035 +0.022	+0.021 +0.008	29.5	5	
		15										12 15 16 20 25 30
		16										12 15 16 20 25 30
	20	12 15 16 20 25 30										
	25			30	+0.042 +0.026	+0.025 +0.009	34.5 39.5	6				

定位销
夹具衬套

20



邮箱: Service@srdfaa.com



传真: 0755-8957-5523

SRD仕瑞达