

新增

脚杯 ▶

脚杯



方向调节型·金属底座型 全尼龙底座型 中轻载型



型号(①代码·②规格)
HEZVFH50850

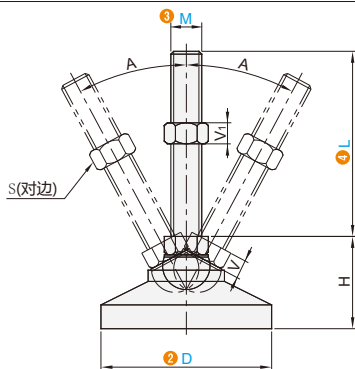
型号(①代码·②D) — ③M — ④L
HEAGFG50 — 12 — 100

■ 请按步骤①~④
选择型号和参数后进行订购。



型号区分:
代码 7 天发货

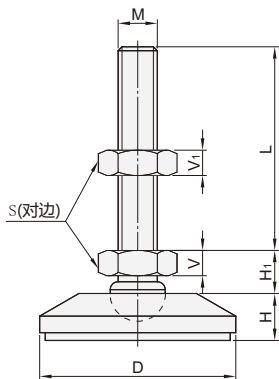
■ 万向调节型



代码	类型	材质	表面处理
HEAGFG	万向调节型	SUS304	镜面抛光

型号		③M	④L	S	V	V ₁	H	A	承载 (Kg)	参考重量 (Kg/pcs)
①代码	②D									
HEAGFG	50	12	100	19	8	10	48	20°	300	0.28
			125							0.31
			150							0.35
		16	100	24	10	13			400	0.29
			125							0.32
			150							0.36
	60	16	100	24	10	13	50	25°	500	0.3
			125							0.35
			150							0.4
		20	100	24	10	13			1000	0.49
			125							0.56
			150							0.6
75	16	100	24	10	13	50	25°	1500	0.5	
		125							0.57	
		150							0.62	
	20	100	30	13	16			1500	0.5	
		125							0.57	
		150							0.62	

■ 万向调节型



代码	类型	材质		表面处理
		螺杆	底部	
HEZVFH	全尼龙底座型	S45C	PA	镀铬

■ 用途: 适用于中载支撑。

型号		D	M	L	S	V ₁	V	H ₁	H	最大承载 (kg)	参考重量 (Kg/pcs)				
①代码	②规格														
HEZVFH	50850	50	8	50	14	6.5	8	13	21	600	0.08				
	508100			100							0.10				
	501050			50							0.08				
	5010100		100	0.10											
	501250		50	0.10											
	5012100		100	0.13											
	8012100	80	12	100	19	10	10	19	25	1200	0.18				
	8012150			100							0.20				
	8016100			150							0.19				
	8016150	100	16	100	24	13					10	19	30	1500	0.21
	8020150			150											0.23
	10016150		16	24	13	0.41									
	10020150		20	30	16	0.57									



邮箱: Service@srdfaa.com



传真: 0755-8957-5523

SRO仕瑞达