



# 脚轮

## 低重心脚轮

平底活动型 中重载型 美式底板

新增



型号(①代码·②D) — ③轮部代号  
HERBBF75A — NN

■请按步骤①~③选择型号和参数后进行订购。



型号区分: 代码 **7** 天发货

### ■平底活动型

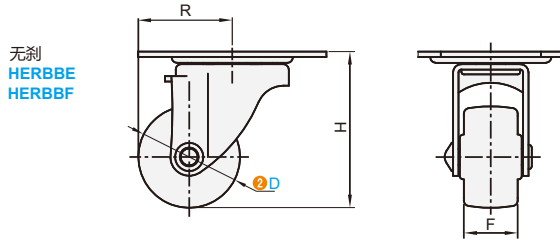
无刹



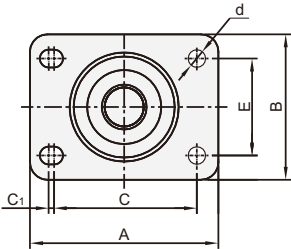
五金边刹



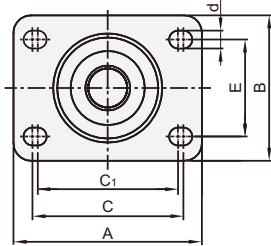
代码	支架					轮部			
	类型	材质	表面处理	刹车形式	底板标准	代号	材质	颜色	轴承
HERBBE	平底活动型	Q235A	镀锌	—	美式	NR	玻纤增强尼龙	黑色	轴套
HERBBF			电泳(黑色)	—		NN	玻纤增强尼龙	黑色	双滚珠
HERBBG			五金边刹	—		—	—		



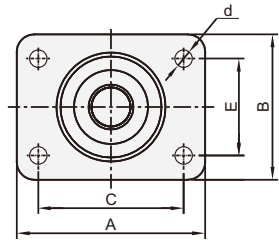
安装面  
HERBBE



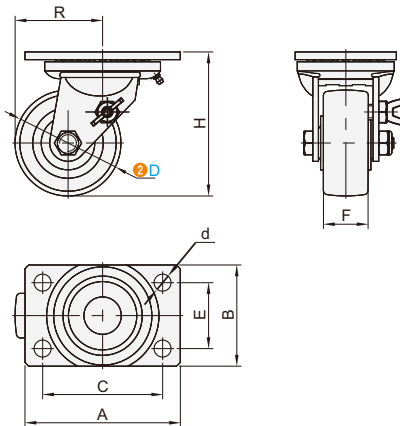
安装面  
HERBBF75



安装面  
HERBBF75A/75B



五金边刹  
HERBBG



型号		③轮部代号	H	F	A	B	C	C1	E	d	R	容许载荷 (kg)	参考重量 (kg)
①代码	②D												
HERBBE	50	NR	72	42	92	65	75	2.5	45	7.5	47	350	0.53
	75		93.5		63.5	77.8	71.4	8.5		220		0.9	
HERBBF	75A	NN	102	46	105	81	86	—	60	9	62	310	1.2
	75B		105		79	10.5				60		540	1.5
HERBBG	75C												

询价④种方式



官网 <http://www.srdfaa.com>  
深圳市仕瑞达自动化设备有限公司



全国免费 400-966-3863  
客服热线 0755-27926613