



# 位移台

## 燕尾槽型 精密螺杆驱动型



型号 (1 代码 · 2 安装位置)  
IAFX60-L

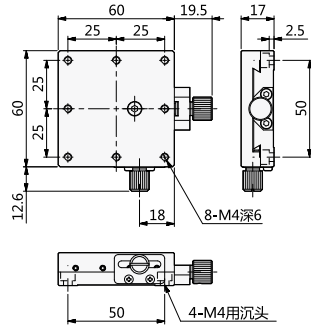
■ 请按步骤 ①~② 选择型号和参数后进行订购。



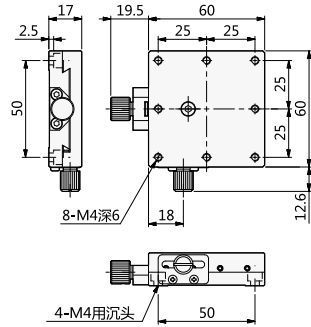
型号区分:  
代码

7 天发货

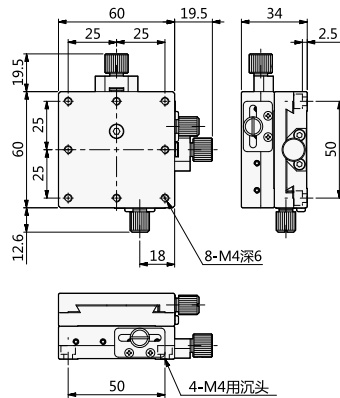
IAFX60-R



IAFX60-L



IAFY60-R



位移台

26

型号		移动方向	主体材质	驱动方式	台面大小	台面厚度	行程	负载	最小刻度	移动平行度	平行度	重量
① 代码	② 螺杆安装位置											
IAFX60	L	X轴一个方向	铝合金 (黑色阳极)	精密螺杆	60mm×60mm	17mm	±9mm	39.2N(4kgf)	0.01mm	≤0.02mm/10mm	0.03mm	0.17kg
IAFX60	R					34mm						
IAFY60	R	XY轴两个方向				0.06mm						

询价④种方式



官网 <http://www.srdfaa.com>  
深圳市仕瑞达自动化设备有限公司



全国免费 400-966-3863  
客服热线 0755-27926613