













| 代码 | 类型 | 材质 | 表面处理 | 安装使用示例 | |
|-------------|------|-------|------|---|--|
| HA11-YZ-308 | 压铸角码 | 压铸铝合金 | 表面喷砂 |  | |
| HA11-YZ-308 | 压铸角码 | 压铸铝合金 | 表面喷砂 | | |

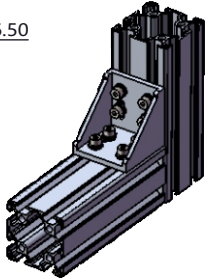
| 槽口 | 型号 | 材质 | 表面处理 | 重量(g) | 用途 |
|-----|---------------------------|-------|------|-------|---|
| 8.2 | HA11-YZ-308-3030 (单品供货) | 压铸铝合金 | 表面喷砂 | 25.54 | 用于两根槽宽为8.2mm的欧标型材相互垂直连接, 配用两颗M6或M5的螺栓及相对应的T型螺母, 弹簧垫圈和平垫圈。 |
| | HA11-YZ-308-3030-T (成套供货) | | | 77.54 | |

| 选型示例: | | HA11-YZ-308-3030-T (欧标型材配用) | |
|---|------------|-----------------------------|--|
|  | x1 压铸角码 | HA11-YZ-308-3030 | |
|  | x2 M6X16螺栓 | HA41-NYS-M6-16 | |
|  | x2 M6平垫圈 | HA41-PDQ-6 | |
|  | x2 M6弹簧垫圈 | HA41-TDQ-6 | |
|  | x2 M6 T型螺母 | HA32-TS-308-M6 | |






| 代码 | 类型 | 材质 | 表面处理 | 安装使用示例 | |
|-------------|------|-------|------|--|--|
| HA11-YZ-308 | 压铸角码 | 压铸铝合金 | 表面喷砂 |  | |
| HA11-YZ-308 | 压铸角码 | 压铸铝合金 | 表面喷砂 | | |

| 槽口 | 型号 | 材质 | 表面处理 | 重量(g) | 用途 |
|-----|---------------------------|-------|------|--------|---|
| 8.2 | HA11-YZ-308-3060 (单品供货) | 压铸铝合金 | 表面喷砂 | 60.24 | 用于两根槽宽为8.2mm的欧标型材相互垂直连接, 配用4颗M6或M5的螺栓及相对应的T型螺母, 弹簧垫圈和平垫圈。 |
| | HA11-YZ-308-3060-T (成套供货) | | | 112.24 | |

| 选型示例: | | HA11-YZ-308-3060-T (欧标型材配用) | |
|---|------------|-----------------------------|--|
|  | x1 压铸角码 | HA11-YZ-308-3060 | |
|  | x4 M6X16螺栓 | HA41-NYS-M6-16 | |
|  | x4 M6平垫圈 | HA41-PDQ-6 | |
|  | x4 M6弹簧垫圈 | HA41-TDQ-6 | |
|  | x4 M6 T型螺母 | HA32-TS-308-M6 | |

| 代码 | 类型 | 材质 | 表面处理 | 安装使用示例 | |
|-------------|------|-------|------|---|--|
| HA11-YZ-308 | 压铸角码 | 压铸铝合金 | 表面喷砂 |  | |
| HA11-YZ-308 | 压铸角码 | 压铸铝合金 | 表面喷砂 | | |

| 槽口 | 型号 | 材质 | 表面处理 | 重量(g) | 用途 |
|-----|---------------------------|-------|------|-------|---|
| 8.2 | HA11-YZ-308-6060 (单品供货) | 压铸铝合金 | 表面喷砂 | 89.5 | 用于两根槽宽为8.2mm的欧标型材相互垂直连接, 配用8颗M6或M5的螺栓及相对应的T型螺母, 弹簧垫圈和平垫圈。 |
| | HA11-YZ-308-6060-T (成套供货) | | | 193.5 | |

| 选型示例: | | HA11-YZ-308-6060-T (欧标型材配用) | |
|---|------------|-----------------------------|--|
|  | x1 压铸角码 | HA11-YZ-308-6060 | |
|  | x8 M6X16螺栓 | HA41-NYS-M6-16 | |
|  | x8 M6平垫圈 | HA41-PDQ-6 | |
|  | x8 M6弹簧垫圈 | HA41-TDQ-6 | |
|  | x8 M6 T型螺母 | HA32-TS-308-M6 | |