



# 位移台

## 线性滚珠型 X-XY轴



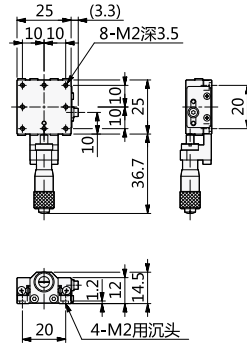
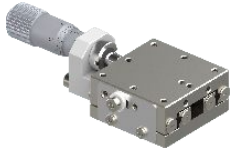
型号 (1 代码 · 2 安装位置)  
IASX25-C

■ 请按步骤 ①~② 选择型号和参数后进行订购。

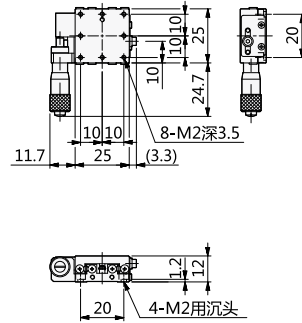


型号区分: 代码 **7** 天发货

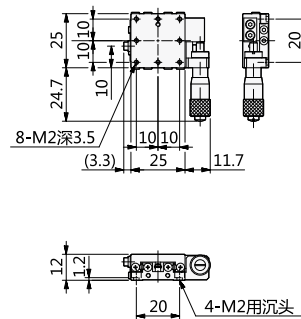
IASX25-C



IASX25-L



IASX25-R



型号		移动方向	主体材质	驱动方式	台面大小	台面厚度	行程	负载	最小刻度	移动平行度	平行度	重量
① 代码	② 微分头安装位置											
IASX25	C	X轴一个方向	SUS440C	微分头	25mm×25mm	12mm	±3mm	39.2N(4kgf)	0.01mm	≈0.005mm/6mm	0.01mm	0.07kg
	L											
	R											

询价④种方式



官网 <http://www.srdfaa.com>  
深圳市仕瑞达自动化设备有限公司



全国免费 400-966-3863  
客服热线 0755-27926613