

新增

把手按压转动式·方形独立式按钮

单点式

平面锁



型号(①代码·②A) GAAXTFX132

型号(①代码) — ②按钮颜色 GAAXTFZ — W

■ 请按步骤①~②选择型号和参数后进行订购。



型号区分: 代码

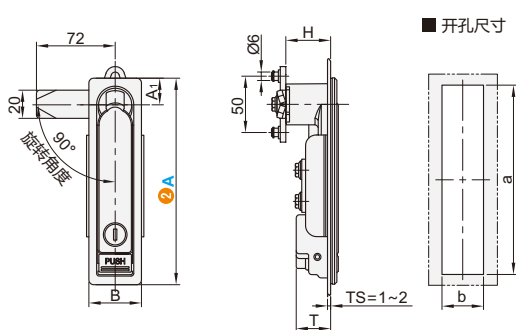
5 天发货

■ 方形独立式按钮

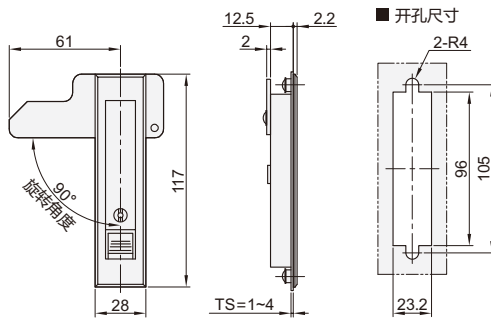


代码	类型	带锁芯	材质			表面处理		
			底座	把手	锁舌	底座	把手	锁舌
GAAXTFX	把手按压转动式 方形独立式按钮	带锁芯	ZDC5	Q235	—	纳米亚光白	—	镀锌
GAAXTFE			ZDC			喷漆(白)		
GAAXTFY			ZDC5	喷塑(橘纹黑)				
GAAXTFZ				S45C		喷砂镀铬		

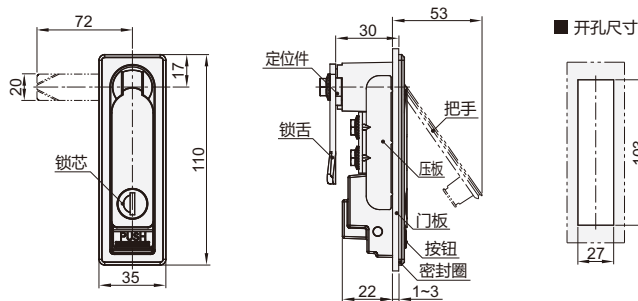
带锁芯 GAAXTFX



带锁芯 GAAXTFZ

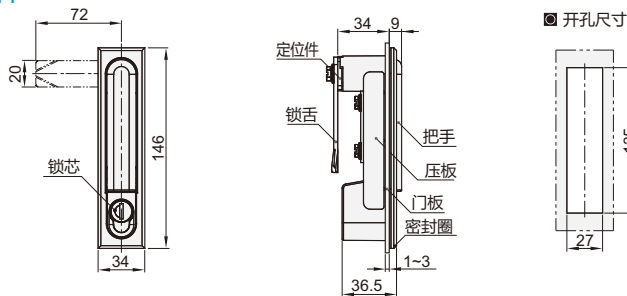


带锁芯 GAAXTFE



- 特点:
- 把手旋转90°实现开启或锁闭功能;
 - IP防护等级IP65;
 - 密封条内安装。
- ① 配置钥匙: 2把。

带锁芯 GAAXTFY



- 特点:
- 锁舌旋转90°实现开启或锁闭功能;
 - IP防护等级IP65;
 - 密封条内安装。
- ① 配置钥匙: 2把。

型号		B	A ₁	H	T	a	b	参考重量(kg)
①代码	②A							
GAAXTFX	110	35	17	30	22	103	27	0.23
	132							
	150							

①代码	②按钮颜色	参考重量(kg)
GAAXTFE	—	0.354
GAAXTFY	—	0.408
GAAXTFZ	W(白色)	0.149
	R(红色)	



邮箱: Service@srdfaa.com



传真: 0755-8957-5523

SRO仕瑞达