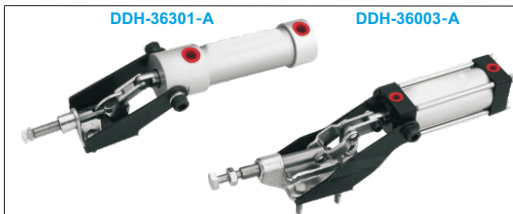




型号(代码)
DDH-36301-A

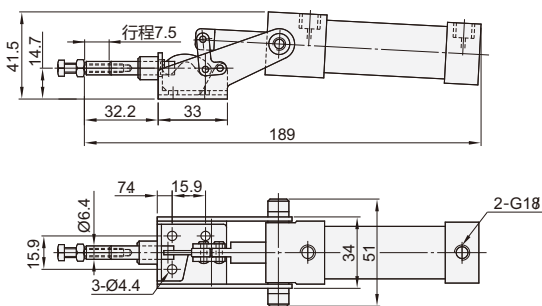


型号区分: **5** 天发货
代码

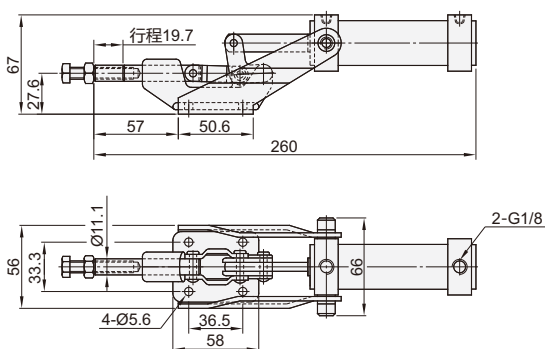


型号	DDH-36301-A	DDH-36003-A
安装方式	法兰底座	法兰底座
主体材质	碳钢	碳钢
夹持力(kg)	45	272
行程	7.5	19.7
气缸直径	20	32
气缸受压面积(cm ²)	3.14	7.07
最大气压(kg/cm ²)(PSI)	10(140)	10(140)
自重(g)	280	960
附件(压头螺丝)	DDH-SA-042007	DDH-SA-085012

DDH-36301-A

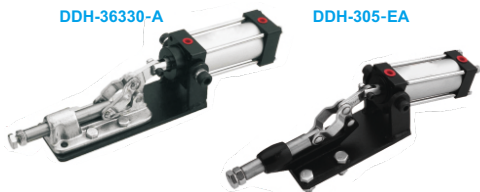


DDH-36003-A



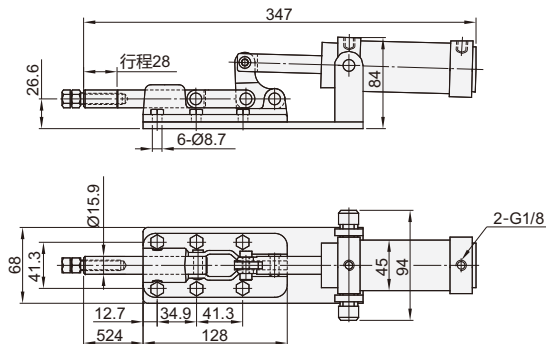
DDH-36330-A

DDH-305-EA



型号	DDH-36330-A	DDH-305-EA
安装方式	法兰底座	法兰底座
主体材质	碳钢	碳钢
夹持力(kg)	1136	386
行程	28	23.6
气缸直径	40	32
气缸受压面积(cm ²)	12.56	12.56
最大气压(kg/cm ²)(PSI)	10(140)	10(140)
自重(g)	2570	1540
附件(压头螺丝)	DDH-SA-105015	DDH-SA-105015

DDH-36330-A



DDH-305-EA

