

新增

侧面安装底座 垂直压紧式

气动夹钳



型号(代码)
DDH-20820-A



型号区分:
代码 **5** 天发货

DDH-20820-A

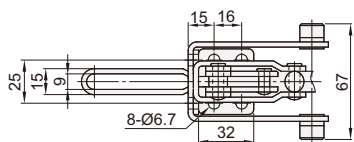
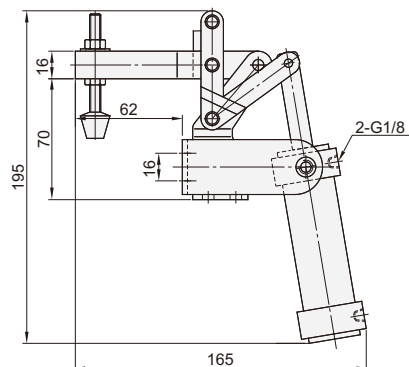


DDH-20830-A

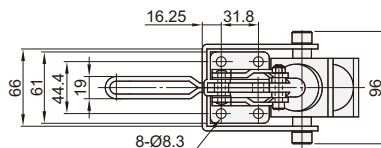
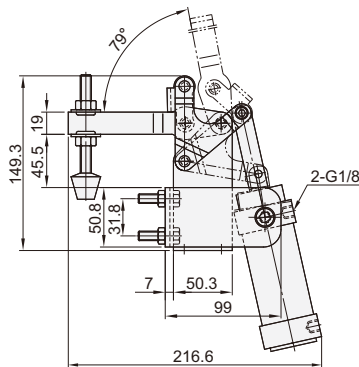


型号	DDH-20820-A	DDH-20830-A
安装方式	侧面安装底座	侧面安装底座
压把	I型压把	I型压把
主体材质	碳钢	碳钢
夹持力(kg)	100	340
行程	7.5	19.7
气缸直径	32	40
气缸受压面积(cm²)	7.07	12.56
最大气压(kg/cm²)(PSI)	10(140)	10(140)
自重(g)	1000	2060
附件(压头螺丝)	DDH-FC-56212	DDH-FC-38312

DDH-20820-A



DDH-20830-A



夹钳

23



邮箱: Service@srdfaa.com



传真: 0755-8957-5523

SRD仕瑞达