



定位销

大头球面型 DP公差选择



■ 请按步骤①~④选择型号和参数后进行订购。

型号(①代码·②D公差·③P公差·④D)

DAKQAMS6
DASKQDGS10

— ⑤P — ⑥L — ⑦B

— P8.00 — L8 — B6.0
— P14.00 — L15 — B10.0



型号区分:

代码

7

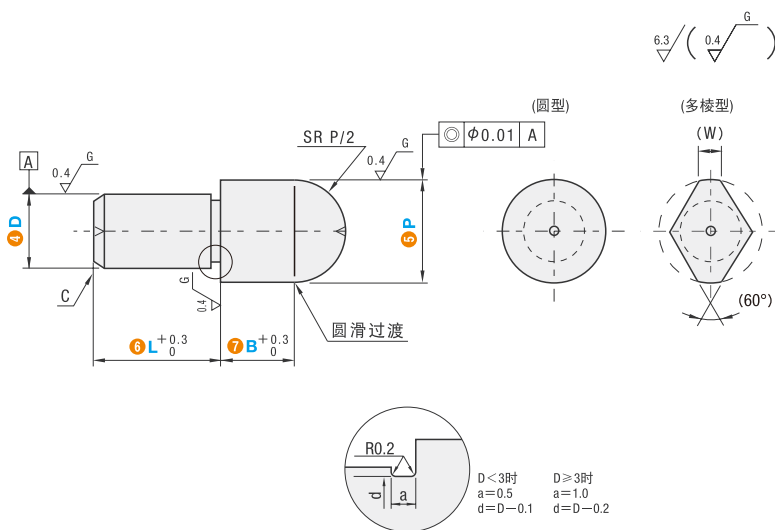
天发货



代码		材质	表面处理	硬度
圆型	多棱型			
DAKQA	DAKQD	SKS3	—	淬火硬度60~63HRC
DAGKQA	DAGXKRL	SKS3	镀硬铬 厚度3μm以上	淬火硬度50~55HRC 镀层硬度750HV~
DACKQA	DACKQD	SUS440C	—	淬火硬度50~55HRC
DASKQA	DASKQD	SUS304	—	—
DAGXSL	DAGVSL	SUS304	镀硬铬 厚度5~8μm	镀层硬度850HV~

■ 公差选择

D 或 P	②·③D·P公差				
	M	P	G	H	S
1.00 ~ 3.00	+0.008 +0.002	+0.012 +0.006	-0.002 -0.008	0 -0.010	0 -0.01
3.01 ~ 6.00	+0.012 +0.004	+0.020 +0.012	-0.004 -0.012	0 -0.012	
6.01 ~ 10.00	+0.015 +0.006	+0.024 +0.015	-0.005 -0.014	0 -0.015	0 -0.018
10.01 ~ 18.00	+0.018 +0.007	+0.029 +0.018	-0.006 -0.017	0 -0.018	
18.01 ~ 30.00	+0.021 +0.008	+0.035 +0.022	-0.007 -0.020	0 -0.021	



① 代码		型号		⑤P	⑥L	⑦B	C	(W)
<圆型>	<多棱型>	②D 公差选择	③P 公差选择	最小单位0.01mm	最小单位1mm	最小单位0.1mm		
DAKQA	DAKQD	M P G H	S M P G H	1	2·3	2.0~5.0	0.1	—
DAGKQA	DAGXKRL			2	2~6	2.0~15.0(10.0)	0.5	1.2
DACKQA	DACKQD			3	3~10	2.0~15.0(10.0)	0.5	1.5
DASKQA	DASKQD			4	3(4)~14	2.0~15.0(10.0)	1	1.8
DAGXSL	DAGVSL			5	5~15	2.0~15.0(10.0)	1	2.2
				6	5~15	2.0~30.0(15.0)	1	3
				8	5(6)~16	2.0~30.0(15.0)	1.5	3.5
				10	5(10)~20	3.0~30.0(25.0)	2	4
				12	6(10)~24	3.0~30.0(25.0)	2	5
				13	7(12)~26	5.0~30.0(25.0)	2	5.5
		16	8(15)~32	5.0~30.0	3	7		
		20	10(15)~40	5.0~30.0	3	9		

① P·L·B()尺寸适用于多棱型。

询价④种方式



官网 <http://www.srdfaa.com>
深圳市仕瑞达自动化设备有限公司



全国免费 400-966-3863
客服热线 0755-27926613