

新增

脚杯 ▶

脚杯



固定调整型 全碳钢底座型 全不锈钢型 重载型




型号(①代码·②规格) 型号(①代码·②D) — ③M — ④L
 HEZSFC50850 HEADFD80 — 12 — 50

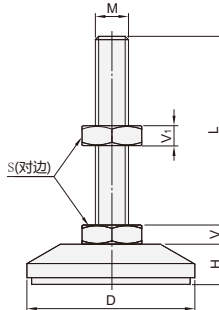
■ 请按步骤①~④ 选择型号和参数后进行订购。



型号区分: 代码 7 天发货

■ 固定调整型






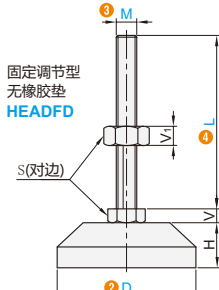
代码	类型	材质	表面处理
HEZSFC	全碳钢底座型	S45C	镀铬

①用途: 适用于重载支撑。

型号		D	M	L	S	V ₁	V	H	最大承载 (kg)	参考重量 (Kg/pcs)
①代码	②规格									
HEZSFC	50850	50	M8	50	14	6.5	8	20	800	0.22
	508100			100						0.26
	501050		M10	50	17	8			1000	0.25
	5010100			100					0.28	
	5012100		M12	100	19	10			1200	0.28
	6012100			150					0.47	
	6014150	M14	150	22	11	1400	0.51			
	6016100		100			0.47				
	6016150	M16	150	24	13	1400	0.51			
	8012100		100			0.83				
	8012150	M12	150	19	10	1200	0.85			
	8014150		100			0.85				
	8016100	M14	100	22	11	1600	0.87			
	8016150		150			1.01				
	8020150	M20	150	30	16	2000	1.20			
	10016100		100			1.26				
10016150	M16	150	24	13	1800	1.32				
10020150		100			1.45					

■ 固定调整型





代码	类型	材质			表面处理
		底座	螺杆	橡胶垫	
HEADFD	固定调整型 无橡胶垫	SUS304	SUS304	—	—

■ 不锈钢型特点: 承载力较大。

型号		③M	④L	S	H	V	V ₁	垂直承载能力 (Kg)	参考重量 (Kg/pcs)
①代码	②D								
HEADFD	80	12	50	19	26	8	10	350	0.78
			100					400	0.82
			50					0.69	
		14	100	22		0.82			
			150			0.88			
			50			0.83			
		16	100	24		0.87			
			150			1.01			
			50			0.93			
		20	100	30		0.97			
			150			1.2			
			200			1.23			
24	100	36	1.13						
	150		1.28						
	200		1.41						



邮箱: Service@srdfaa.com



传真: 0755-8957-5523

SRO 仕瑞达