



把手锁

L型把手·止口高度31 单点式

新增



型号(代码)
GAAXREA



型号区分:
代码 **5** 天发货

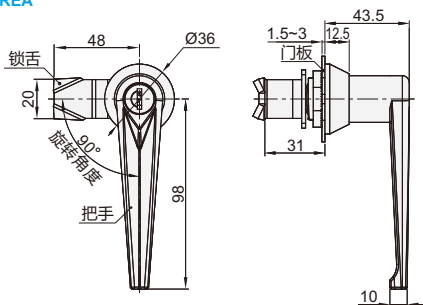
门锁·工业滑轨
50

L型把手

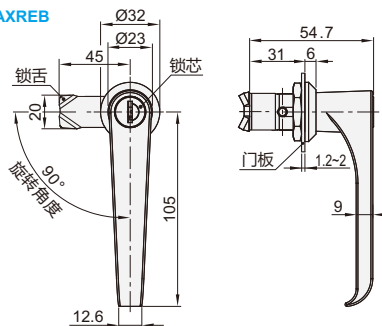


代码	类型	止口高度	锁芯	材质			表面处理		
				锁壳	把手	锁舌	锁壳	把手	锁舌
GAAXREA	L型把手	31	带锁芯	ZDC	Q235		镀铬		镀锌
GAAXREB							电泳(黑色)		

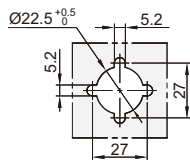
带锁芯 GAAXREA



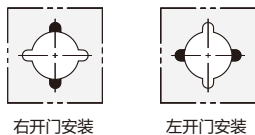
带锁芯 GAAXREB



开孔尺寸



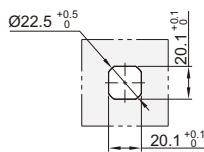
安装方向



- 特点:
- 把手旋转90°实现开启或锁闭功能;
 - 可左旋和右旋开门。

- ① 阴影部为基座与门板安装孔定位状态, 竖定位把手右旋开启; 横定位把手左旋开门。
- ① 配置钥匙: 2把。

开孔尺寸



- 特点:
- 把手旋转90°实现开启或锁闭功能;
 - 可左旋和右旋开门;
 - IP防护等级IP54。
- ① 配置钥匙: 2把。

代码	参考重量(kg)
GAAXREA	0.224
GAAXREB	0.22

询价④种方式



官网 <http://www.srdfaa.com>
深圳市仕瑞达自动化设备有限公司



全国免费 400-966-3863
客服热线 0755-27926613