



# 导向轴支座

## 底座安装型导向轴支座 侧开口型

新增



型号 (1) 代码 · (2) D — (3) H  
ABBZCH8 — 25

■ 请按步骤 ①~③ 选择型号和参数后进行订购。

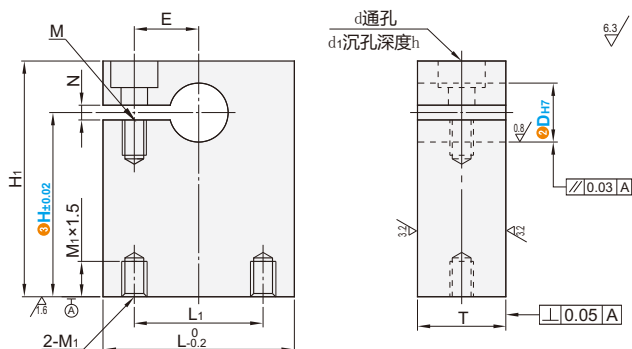


型号区分: 代码 7 天发货

### 侧开口型



代码	类型	材质	表面处理	附件
ABBZCH	侧开口型	S45C	发黑	1个内六角圆柱头螺钉
ABCACN			无电解镀锌	
ABCBS		SUS304	—	1个内六角圆柱头螺钉(不锈钢)
ABCCLB		A6063	本色阳极氧化	



型号		H	L	H <sub>1</sub>	T	L <sub>1</sub>	E	M	M <sub>1</sub>	d	d <sub>1</sub>	h	N
① 代码	② D <sub>H7</sub>												
ABBZCH ABCACN ABCBS ABCCLB	8	25 30	26	H+6.8	12	16	8	M4深8	4	4.5	8	4.7	2
	10	25 30		H+8.8									
	12	25 30	H+9.8										
	13	25 30	H+10.8										
	15	25 30 40	H+11.8										
	16	25 30 40	44	H+14.8	16	28	14	M6深12	6	6.6	11	6.7	
	18	30 40 50											
	20	30 40 50				H+20.8							
	25	30 40 50	H+23.8										
	30	40 50 60	H+26.8	22		48	24						
35	40 50 60												
40	40 50 60												

询价④种方式



官网 <http://www.srdfaa.com>  
深圳市仕瑞达自动化设备有限公司



全国免费 400-966-3863  
客服热线 0755-27926613