



型号(1)代码 — (2)连杆 — (3)L — (4)H

GAAXUJL — W
GAAXUJL — A — 500 — 20
GAAXUJL — B — 500 — 20

■ 请按步骤①~④选择型号和参数后进行订购。



型号区分:

代码

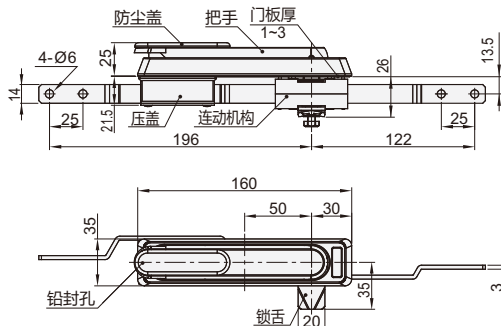
5 天发货

把手拉起转动式



代码	类型	材质	表面处理			参考重量 (kg)	
			基座	把手	锁舌		
GAAXUJL	把手拉起转动式	带锁芯 (带防尘盖)	ZDC	Q235	喷漆(橘纹黑)	镀锌	0.743

GAAXUJL



开孔尺寸

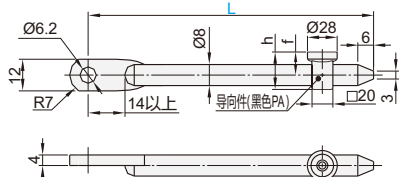


特点:

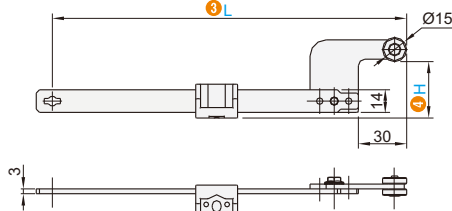
- 锁舌旋转90°实现开启或锁闭功能;
- IP防护等级IP65;
- 密封条可内外安装。

配件: 连杆(镀锌钢)

A型



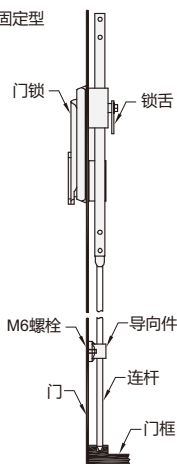
B型



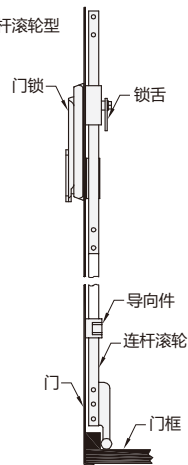
① 导向件旋在M6×L16焊接螺钉或埋头螺钉上。

使用示例

A型: 固定型



B型: 连杆滚轮型



型号		(3) L	(4) H	h	f	
GAAXUJL	(1) 代码	(2) 连杆				
		W(无)	—	—	—	
		A(A型)	500	—	32	24
			500A	—	38	30
			1000	—	32	24
			1000A	—	38	30
	B(B型)	500	20 25	—	—	
		1000	—	—	—	

