



1 代码 2 精度 — 3 轨道长度 L — 4 滑块数量 — 5 电机连接法兰 — 6 感应器选择

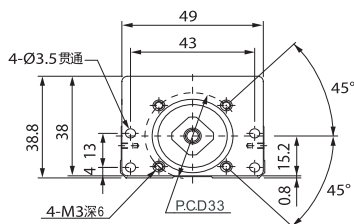
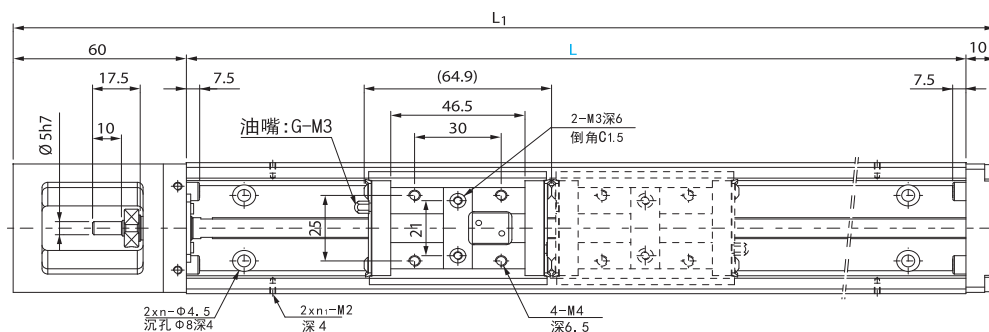
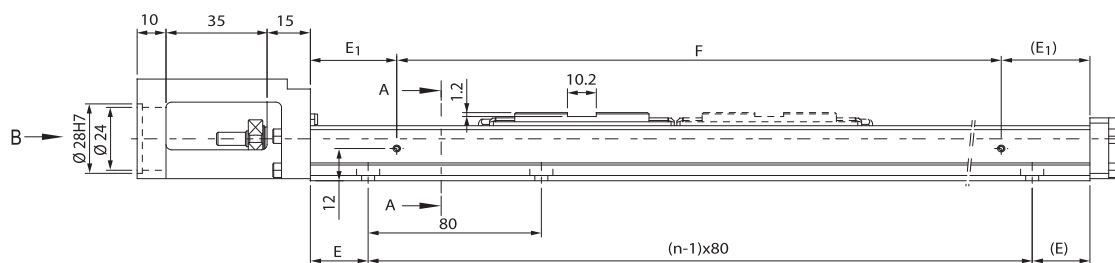
■ 请按步骤 1~6 选择型号和参数后进行订购。



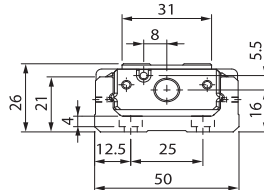
型号区分: 代码 **5** 天发货



代码	滑块材质	底座材质	底座硬度	电机连接法兰
AKM2602 AKM2606	SCM	铬钼合金	58-62HRC	铝合金(阳极氧化)



B向



剖面: A-A

1 代码	2 精度	3 轨道长度 L	4 滑块数量	5 电机连接法兰	6 感应器选择	有效行程		总长度 L1	安装孔尺寸				参考重量(kg)		
						(单滑块)	(双滑块)		E	n	E1	n1	F	(单滑块)	(双滑块)
AKM2602 AKM2606	C	150	1 (单滑块)	20 2A	1	70	-	220	35	2	35	2	80	0.98	-
		200													
	250	3	170	105	320	45	3	45	2	160	1.38	1.57			
	300												4	220	155





■ 精度等级 (mm)

精度等级	重复定位精度	定位精度	行走平行度	背隙	启动扭矩 (N·cm)
C	± 0.01	-	-	0.02	2
P	± 0.003	0.02	0.01	0.003	4

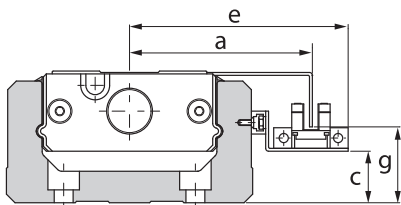
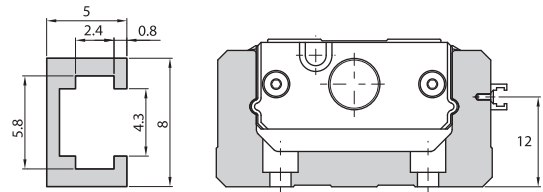
■ 电机连接法兰与电机对应

<p>20</p>	<p>2A</p>																				
<p>2D</p>	<table border="1"> <thead> <tr> <th rowspan="2">电机类型</th> <th rowspan="2">电机连接法</th> <th colspan="2">适用电机品牌规格</th> <th rowspan="2">输出功率</th> </tr> <tr> <th>品牌</th> <th>规格型号</th> </tr> </thead> <tbody> <tr> <td rowspan="3">伺服电机</td> <td rowspan="2">2A</td> <td>安川</td> <td>SGMAH-A3</td> <td rowspan="2">30W</td> </tr> <tr> <td></td> <td>SGMAH-A5</td> </tr> <tr> <td>2D</td> <td>松下</td> <td>MSMA5A</td> <td>50W</td> </tr> </tbody> </table>	电机类型	电机连接法	适用电机品牌规格		输出功率	品牌	规格型号	伺服电机	2A	安川	SGMAH-A3	30W		SGMAH-A5	2D	松下	MSMA5A	50W		
电机类型	电机连接法			适用电机品牌规格			输出功率														
		品牌	规格型号																		
伺服电机	2A	安川	SGMAH-A3	30W																	
			SGMAH-A5																		
	2D	松下	MSMA5A	50W																	

■ 感应器选择

选型	描述	型号	配件
0	无	-	-
1	感应器轨道	-	安装螺丝钉
2	光电式感应器 (3个)	EE-SX671 (Omron)	安装螺丝钉/螺帽、感应片、感应器轨道、安装板、连接器 (EE-1001)
3		EE-SX674 (Omron)	安装螺丝钉/螺帽、感应片、感应器轨道、安装板、连接器 (EE-1001)

感应器轨道之尺寸如下所示：



单位: mm

型号	a	c	e	g
Omron EE-SX671	46.0	2.0	58.5	10.5
Omron EE-SX674	43.7	1.8	50.0	10.8

