




型号(1代码·2D) — 3L
GAAECO10 — 100

■ 请按步骤①~③选择型号和参数后进行订购。

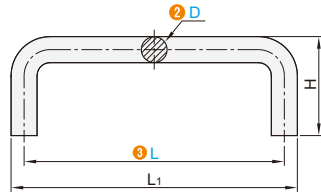


型号区分: 代码 5 天发货

■ 焊接型



GAAECO



代码	类型	材质	表面处理
GAAECO	焊接型	SUS304	镜面抛光

型号		3L	L1	H	参考重量 (kg/pcs)
1代码	2D				
GAAECO	10	80	90	37	0.09
		100	110		0.10
		120	130		0.12




型号(1代码·2D) — 3L — 4H
GAALCU6.5 — 100 — 51.5

■ 请按步骤①~④选择型号和参数后进行订购。

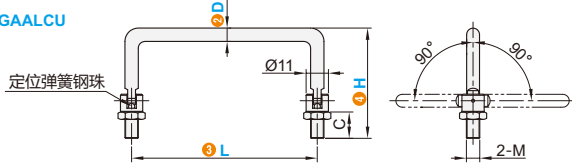


型号区分: 代码 7 天发货

■ 定位型



GAALCU




代码	类型	材质	表面处理
GAALCU	定位型	碳钢	电泳(黑色)

■ GAALCU 特点

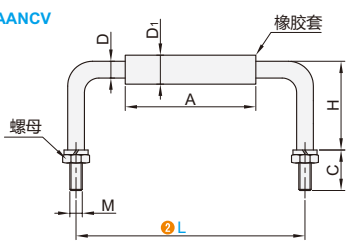
- 握把部可180°折叠, 扳倒后不会产生妨碍;
- 拉手折叠时有折叠紧扣功能(临时固定功能);
- 拉手的截面形状采用易于抓握的圆形。

型号		3L	4H	M	C	参考重量 (kg/pcs)
1代码	2D					
GAALCU	6.5	100	51.5	6	14	0.07

■ 带螺母型



GAANCV



代码	类型	橡胶套	材质	表面处理
GAANCV	带螺母型	有	SUS304	镜面抛光

型号		D	D1	A	M	C	H	参考重量 (kg/pcs)
1代码	2L							
GAANCV	120	9	18	90	6	18	40	0.14



邮箱: Service@srdfaa.com



传真: 0755-8957-5523