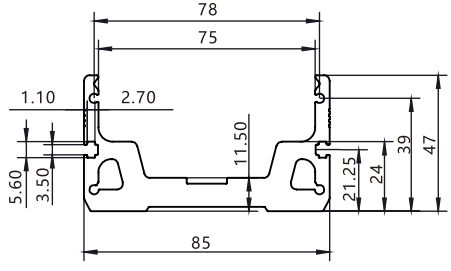
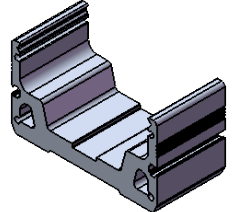
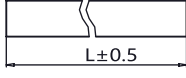


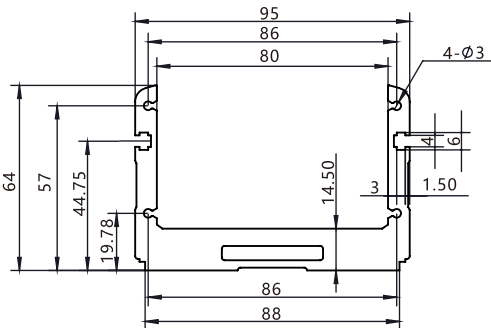
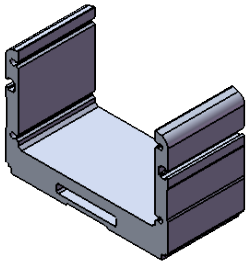
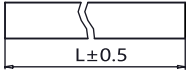


代码	系列	材质	表面处理	① 代码 — ② 系列 — ③ 规格 — ④ L	■ 型材切断面未进行氧化处理。 ■ L型材切割长度公差±0.5mm。	
HA01	M	6063-T5	喷砂氧化	选型示例: HA01-M-D85-L1200		

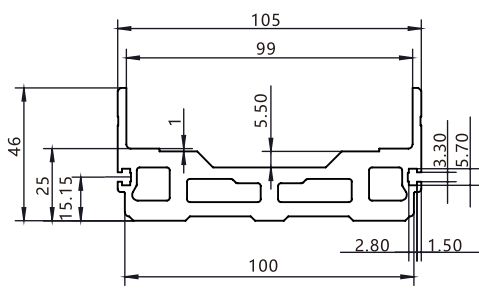
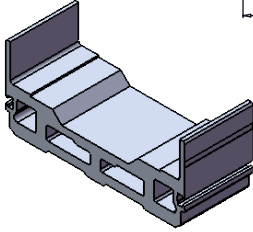
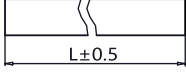
① 代码	② 系列	③ 规格	④ L (单位: mm)	截面惯性矩		截面抵抗矩		米重(kg/m)	表面积(mm²)
HA01	M	D85	50-4000	Lx(mm⁴)	Ly(mm⁴)	Wx(mm³)	Wy(mm³)		
				16.9X10⁴	117.7X10⁴	3.98X10³	34.98X10³	3.75	1372

代码	系列	材质	表面处理	① 代码 — ② 系列 — ③ 规格 — ④ L	■ 型材切断面未进行氧化处理。 ■ L型材切割长度公差±0.5mm。	
HA01	M	6063-T5	喷砂氧化	选型示例: HA01-M-D95-L1200		

① 代码	② 系列	③ 规格	④ L (单位: mm)	截面惯性矩		截面抵抗矩		米重(kg/m)	表面积(mm²)
HA01	M	D95	50-4000	Lx(mm⁴)	Ly(mm⁴)	Wx(mm³)	Wy(mm³)		
				51.67X10⁴	212.85X10⁴	10.88X10³	46.52X10³	4.8	1765.25

代码	系列	材质	表面处理	① 代码 — ② 系列 — ③ 规格 — ④ L	■ 型材切断面未进行氧化处理。 ■ L型材切割长度公差±0.5mm。	
HA01	M	6063-T5	喷砂氧化	选型示例: HA01-M-D105-L1200		

① 代码	② 系列	③ 规格	④ L (单位: mm)	截面惯性矩		截面抵抗矩		米重(kg/m)	表面积(mm²)
HA01	M	D105	50-4000	Lx(mm⁴)	Ly(mm⁴)	Wx(mm³)	Wy(mm³)		
				15.3X10⁴	180.7X10⁴	2.9X10³	55.8X10³	4.4	1609.36

