



型号(①代码·②D) — ③P
 AJTSWB15
 AJTSBB8 — 30

■请按步骤①~③选择型号和参数后进行订购。

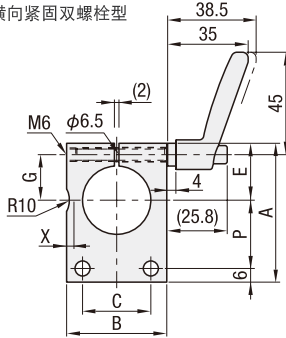


型号区分: ④代码 **7** 天发货

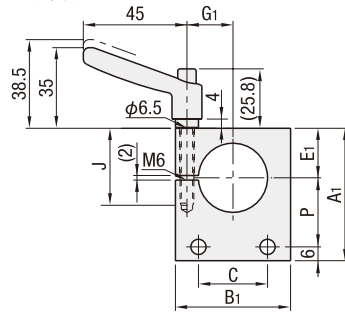
防转动固定件 双螺栓型



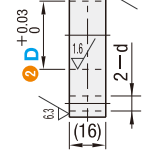
横向紧固双螺栓型



纵向紧固双螺栓型

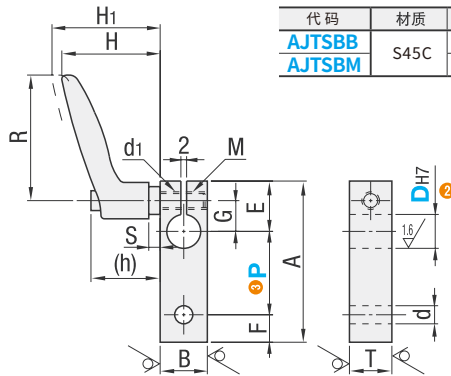


√(1.6/6.3/)



型号		P	横向紧固双螺栓型						纵向紧固双螺栓型						d	
①代码	②D		A	B	C	E	G	X	A ₁	B ₁	C	E ₁	G ₁	J		
横向紧固双螺栓型 AJTSWB AJTSWM	8	+0.03 0	20	43	25	14	17	12	5	33	32	14	7	11	16	6.5
	10			44	32	20	18	13	4.7	37		8	20		11	
12	56			38	26	20	15	4.6	50	44	26	14	15	25		
纵向紧固双螺栓型 AJTTBB AJTTBM	15		30	59	44	28	23	18	1.3	54	50	28	18	18	32	
	20			61		30	25	20	1.2	57		30	21	20		
	25															
	30															

防转动固定件



代码	材质	表面处理	附件
AJTSBB AJTSBM	S45C	发黑 无电解镀锌	固定把手

6.3/√(1.6/)

型号		③P	A	B	d	E	F	G	T	d ₁	M	H	H ₁	R	(h)	S
①代码	②DH7															
面接点型 AJTSBM AJTSBB	8	20 30 40	P+26	12	6.5	16	10	9	16	6.5	M6	35	38.5	45	25.8	4
	10		P+27	17		10										
	12		P+28	18		11		16								
	15	20 30 50	P+29	22	19	12	12									
	17		P+30	20	13	13										
	20		P+37	25	25	16	16									
	25	9.0	P+39	32	27	18	18									
	30		P+42	38	30	12	21	19	9.0	M8	45.5	49	63	32.3	7	
	*35		P+44	44	32	23	23									
	*40		P+47		35	26	26									

(①带*符号的仅AJTSBB有)



邮箱: Service@srdfaa.com



传真: 0755-8957-5523

SRD 仕瑞达

梯形
相关
零件
丝杠