



型号(1代码·2规格)
GAFFPB150

■ 请按步骤①~②选择型号和参数后进行订购。

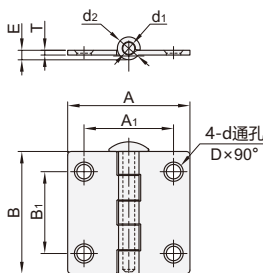


型号区分:
代码 7 天发货

■ 平型



代码	类型	性价比	材质	表面处理
GAFFOZ	抽芯方型 锥孔型	经济型	SPCC	镀锌

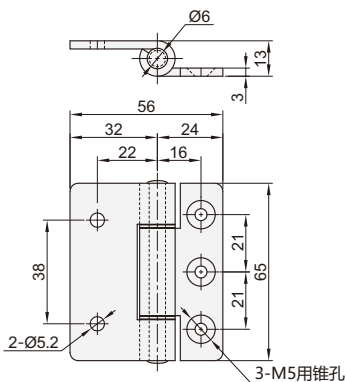


型号		A	B	A ₁	B ₁	T	E	d ₁	d ₂	d	D	负载 (kg)	参考重量 (kg/pcs)
代码	规格												
GAFFOZ	50	50.8	50.8	37.2	34	2	3.95	5	9.5	6	8	12	0.06

■ 平行型



代码	类型	材质	表面处理
GAFFGA	左右偏置型 圆孔+锥孔型	SPHC	—

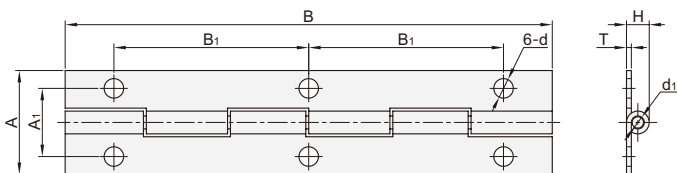


型号		负载 (kg)	参考重量 (kg/pcs)
代码	规格		
GAFFGA	65	15	0.12

■ 长型



代码	类型	性价比	材质	表面处理
GAFFPB	长板型 圆孔型	经济型	SPCC	镀锌



型号		A	B	A ₁	B ₁	T	H	d ₁	d	负载 (kg)	参考重量 (kg/pcs)
代码	规格										
GAFFPB	150	32	150	21	60	1.5	7	3.5	6	40	0.08

