




型号 ①代码 · ②D — ③d1 — ④d2
 CALCK16 — 5 — 6
 CALCWKK40 — 12 — 14

■ 请按步骤 ①~④ 选择 型号和参数后进行订购。

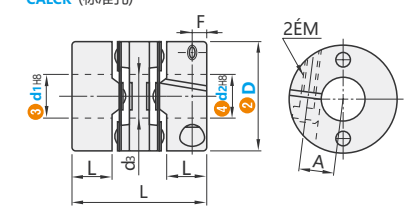


型号区分: ③ 天发货
 代码



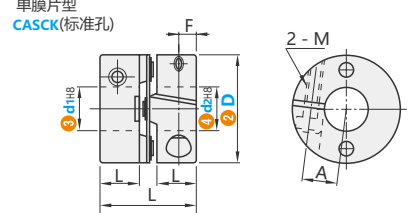
标准孔	带键槽孔			材质		表面处理	附件
	d1 (单侧)	d2 (单侧)	d1· d2 (两侧)	主体	膜	主体	
CALCK	CALCLKK	CALCRKK	CALCWKK	铝合金	不锈钢	无电解镍	止动螺丝
CASCK	-	-	CASCWKK	-	-	-	-

双膜片型
 CALCK (标准孔)



CALCLKK (带键槽孔 d1)
 CALCRKK (带键槽孔 d2)
 CALCWKK (带键槽孔 d1 · d2)

单膜片型
 CASCK (标准孔)



CASCWKK (带键槽孔 d1·d2)

型号	① 代码	② D	③ d1, ④ d2 选择 (但 d1 ≤ d2)						止动螺丝	
			① 键槽孔径 6 以上可选						M	紧固扭矩 (N·m)
双膜片型 CALCK CALCLKK CALCRKK CALCWKK	16	4 5 6	6.8	23.2	7	5	3	M2.5	1	
	20	4 5 6 6.35 7 8	8.1	26	7.5	6.5	3.7	M3	1.7	
	25	5 6 6.35 7 8 9.53 10	10.4	30.2	9	8.5	4	M4	2.5	
	32	6 6.35 7 8 9.53 10 11 12 14	15	41	12.4	10	6	M5	4	
	40	8 9.53 10 11 12 14 15 16 18	19.5	47	15.5	13.1	7.8	M6	7	
50	14 15 16 18 20 22 24	25	53	18	16.7	9	M6	12		

型号	① 代码	② D	③ d1, ④ d2 选择 (但 d1 ≤ d2)				紧固螺栓	
			① 键槽孔径 6 以上可选				M	紧固扭矩 (N·m)
单膜片型 CASCK CASCWKK	16	4 5 6	16.5	7	5	3	M2.5	1
	20	4 5 6 6.35 7 8	18.4	7.5	6.5	3.7	M3	1.7
	25	5 6 6.35 7 8 9.53 10	21.6	9	8.5	4	M4	2.5
	32	6 6.35 7 8 9.53 10 11 12 14	29	12.4	10	6	M5	4
	40	8 9.53 10 11 12 14 15 16 18	35	15.5	13.1	7.8	M6	12
50	14 15 16 18 20 22 24	41	18	16.7	9	M6	12	

特性值

型号	容许扭矩 (N·m)	容许偏角 (°)	容许偏心 (mm)	静态扭转刚度 (N·m/rad)	最高转速 (r/min)	惯性矩 (kg·m ²)	容许轴伸 (mm)	重量 (g)
双膜片型 CALCK CALCLKK CALCRKK CALCWKK	16	0.6	0.2	130	9000	2.4 × 10 ⁻⁷	±0.3	9
	20	1.0		220	7600	7.2 × 10 ⁻⁷	14	
	25	2.2	440	6000	2.2 × 10 ⁻⁶	±0.4	27	
	32	3.8	960	4800	6.0 × 10 ⁻⁶	±0.5	60	
	40	6.8	1900	4000	1.7 × 10 ⁻⁵	±0.5	104	
50	11.0	2250	3500	4.6 × 10 ⁻⁵	±0.5	210		

型号	容许扭矩 (N·m)	容许偏角 (°)	容许偏心 (mm)	静态扭转刚度 (N·m/rad)	最高转速 (r/min)	惯性矩 (kg·m ²)	容许轴伸 (mm)	重量 (g)
单膜片型 CASCK CASCWKK	16	0.6	1	160	9000	2.0 × 10 ⁻⁷	±0.1	7
	20	0.9		290	7600	6.0 × 10 ⁻⁷	11	
	25	2.2	550	6000	1.8 × 10 ⁻⁶	22		
	32	3.8	1200	4800	5.2 × 10 ⁻⁶	±0.2	50	
	40	6.8	2200	4000	1.3 × 10 ⁻⁵	±0.2	85	
50	11.0	2600	3500	3.6 × 10 ⁻⁵	±0.2	170		

① 偏心、偏角、轴向振幅均为单项容许值。如果同时出现多种偏差，则各种偏差的容许值减小为原来的1/2。



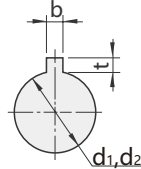
型号 ①代码 · ②D — ③d1 (LDC) — ④d2 (RDC) — (KLH · KRH)
 CALCK20 — LDC9.5 — RDC10.5 — KRH4
 CALCWKK25 — 8 — 10 — KRH4

技术说明	变更轴孔径		变更键槽宽度	
	LDC	RDC	KLH4	KRH4
最小单位 0.1mm 指定方法 LDC7.8 RDC9.3 40 8~18 50 14~24	16	4~6	8	2 ±0.0125
	20	4~8	10	4 ±0.0150
	25	5~10	12	5 ±0.0180
	32	6~14	22	8 ±0.0180
	40	8~18	22	8 ±0.0180

⊗ 不可与轴孔径变更 (LDC, RDC) 并用
 ⊕ 仅带键槽孔适用

轴孔直径 d1· d2	基准尺寸		公差		键公称尺寸 b×h
	基准尺寸	公差	基准尺寸	公差	
6~7.9	2	±0.0125	1.0	+0.1	2×2
8~10	3	±0.0125	1.4	+0.1	3×3
10.1~12	4	±0.0150	1.8	+0.1	4×4
12.1~17	5	±0.0150	2.3	+0.2	5×5
17.1~22	6	±0.0180	2.8	+0.2	6×6
22.1~25	8	±0.0180	3.3	+0.2	8×7

键槽尺寸



邮箱: Service@srdfaa.com



传真: 0755-8957-5523

SRO 仕瑞达