



型号(1代码·2倍速) - 3规格 - 4齿数 - 5d(轴承孔)
CEDP2.5 - C208A - 10 - 12

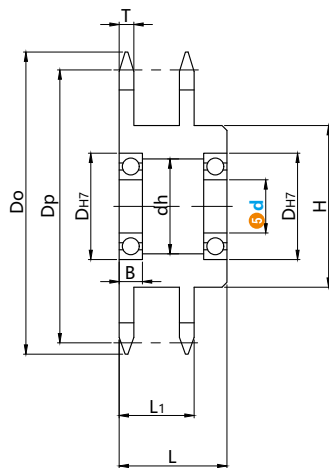
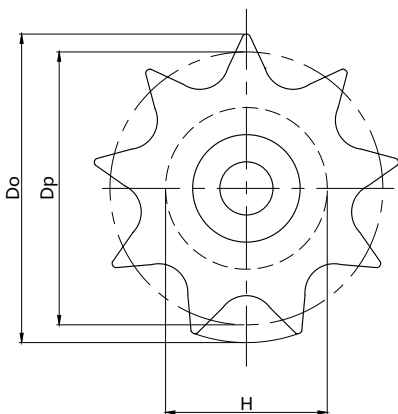
■请按步骤1~5选择型号和参数后进行订购。



型号区分: 代码 7天发货



代码	材质		热处理	表面处理
	国际	相当		
CEDP	45	S45C	—	发黑
CEDQ				无电镀锌镍



型号		3规格	4齿数	5d(轴承孔)	轴承型号	B	dh	DH7	外径	分度圆直径	T	H	L	L1	
1代码	2倍速								Do	Dp					
CEDP CEDQ	2.5	C206B	9	10	6800	5	15	19	63	55.7	3	33	22	15.3	
				12	6801	5	17	21							
			10	10	6800	5	15	19							
				12	6801	5	17	21							
		3.0	C206B	9	10	6800	5	15	19	63	55.7	3.4	33	22	17
					12	6801	5	17	21						
				10	10	6800	5	15	19						
					12	6801	5	17	21						
			C208A	10	15	6802	5	20	24	68	61.65	3.4	37	25	17
					20	6802	5	20	24						
				10	12	6001	8	24	28						
					15	6902	7	25	28						
	C210A		10	20	6001	8	24	28	93	82.2	4.4	52	40	23	
				25	6905	9	36	42							
			10	12	6001	8	24	28							
				15	6002	9	28	32							
	C212A	10	20	6904	9	34	37	117	102.75	5.5	66	45	28		
			25	6905	9	36	42								
		10	15	6002	9	28	32								
			20	6904	9	34	37								
	C216A	10	25	6905	9	36	42	137	123.3	7.25	81	50	37		
			30	6006	13	48	55								
		10	20	6904	9	34	37								
			25	6905	9	36	42								

