



型号(①代码·②L)
GAACBC100

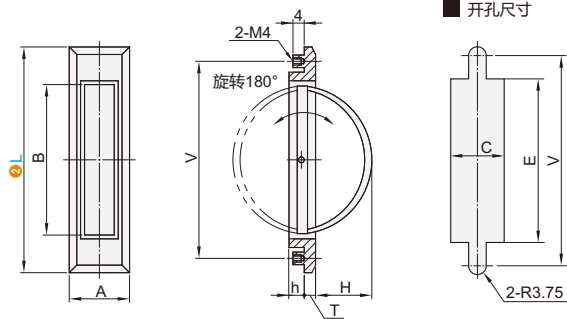
■ 请按步骤①~②选择型号和参数后进行订购。



型号区分:
代码 7 天发货



代码	类型	材质	表面处理	标配附件
GAACBC	标准型	ZDC	喷砂镀铬	螺丝和盖帽

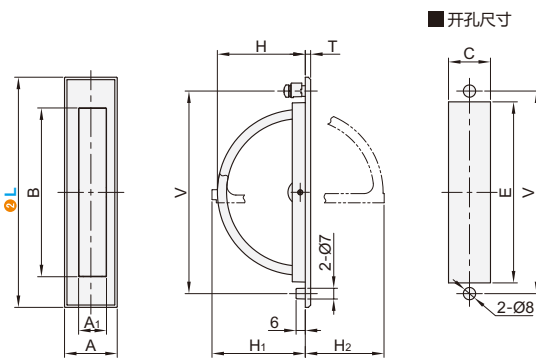


型号		V	A	B	C	E	H	h	T	参考重量 (kg/pcs)
①代码	②L									
GAACBC	100	85	20	68	17.5	74	30	7.5	2.5	0.07
	115	99	28	82	23	91	35	9	3	0.13



代码	类型	材质	表面处理
GAACBD	带垫片型	ZDC	喷砂镀铬

- 特点: 适合于配电盘及检修口等不希望表面有突起物的场所使用。
- 用途: 控制盘, 配点盘, 检修口等。
- ① 注意: 纵向安装时, 请注意正确区分上下。



① 当不使用时可自动恢复为平面状态, 按动回转体的下端可将把手取出。

型号		V	A	A ₁	B	C	E	H	H ₁	H ₂	T	适用门板厚度 (mm)	参考重量 (kg/pcs)
①代码	②L												
GAACBD	75	62	15	9	44	13	50	24	27	19	2	1.8	0.04
	88	74	18	10	53	15	60	29	32	23	2.2		0.06
	100	85	20	12	66	17	73	37	40	29	2		0.08
	125	110	25	14	92	21	99	49	52	43	3		0.16
	150	132	30	16	110	23	118	57	61	51	3.5	2.3	0.26



邮箱: Service@srdfaa.com



传真: 0755-8957-5523