



定位销/夹具衬套

定位销 小头锥角型 内螺纹型·P·L·B尺寸指定型



型号(1)代码·(2)No. — (3)P — (4)L — (5)B
 DAFSTA10 — P8.52 — L12 — B6.4
 DACFSTD12 — P7.00 — L15 — B10.0

■ 请按步骤①~⑤选择型号和参数后进行订购。



型号区分: 7天发货
 代码

定位销
 夹具衬套

20



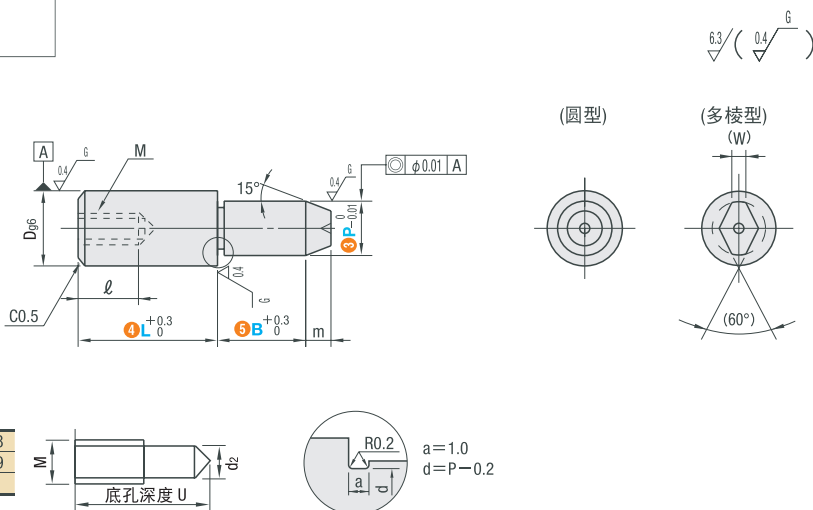
代码		材质	表面处理	硬度
圆型	多棱型			
DAFSTA	DAFSTD	SKS3	—	淬火硬度60~63HRC
DAGFSTA	—	SKS3	镀铬 硬度3 μm以上	淬火硬度50~55HRC 镀层硬度 750HV
DACFSTA	DACFSTD	SUS440C	—	淬火硬度50~55HRC
DASFSTA	DASFSTD	SUS304	—	—

■ D尺寸公差

No.	D	g6
6	6	-0.004 -0.012
8·8T	8	-0.005 -0.014
10·10T	10	-0.006 -0.017
12·12T	12	-0.006 -0.017
13·13T	13	-0.006 -0.017
16·16T	16	-0.007 -0.020
20·20T	20	-0.007 -0.020

■ 内螺纹底孔表

螺纹直径	M3	M4	M5	M6	M8
底孔直径d2	2.6	3.4	4.3	5.1	6.9
底孔深度U	9.5	12	14.5	17	21



型号		③P 最小单位0.01mm	④L 最小单位1mm		⑤B 最小单位0.1mm	m	D	M (粗牙螺纹)	l	(W)
①代码	②No.		圆型	多棱型						
<圆型> DAFSTA DAGFSTA DACFSTA DASFSTA	6	4.00~6.00	8~17	9~17	2.0~15.0 (10.0)	2	6	M3	5	1.5
			3	8		M5	8	1.8		
	8	6.00~8.00	11~21	12~21	2.0~30.0 (15.0)	3	8	M4	6	1.8
						3	10	M5	8	2.2
	10	7.00~10.00	11~20	11(12)~23	3.0~30.0 (25.0)	3	10	M4	6	2.2
						3	12	M5	8	2.5
	12	7.00~12.00	12~24	12~24	3.0~30.0 (25.0)	3	12	M4	6	2.5
						3	12	M4	6	2.5
	13	8.00~13.00	13~26	13(14)~26	5.0~30.0 (25.0)	4	13	M8	10	3
						4	13	M6	9	3
	16	10.00~16.00	16~32	16~32	5.0~30.0	4	16	M8	12	4
						4	16	M6	9	4
	20	13.00~20.00	20~40	20~40	5.0~30.0	4	20	M8	12	5
						4	20	M6	9	5

①L·B()尺寸适用于多棱型。

