



型号(1代码·2L)  
GACANDC105

型号(1代码·2A)  
GACDNF20

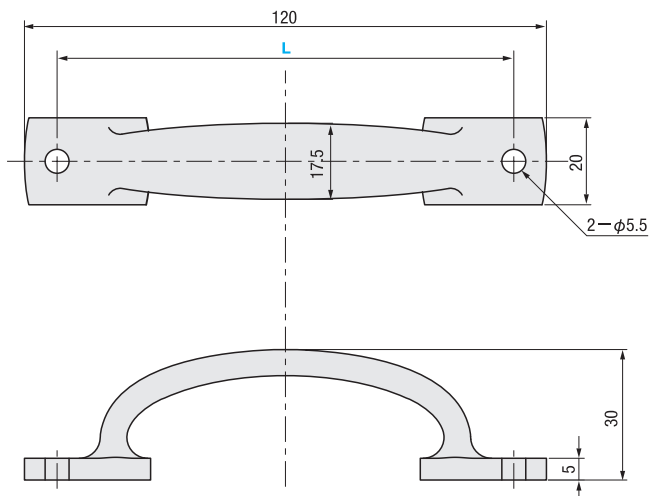
— 3L  
— 112

■请按步骤1~3选择  
型号和参数后进行订购。



型号区分:  
代码 7 天发货

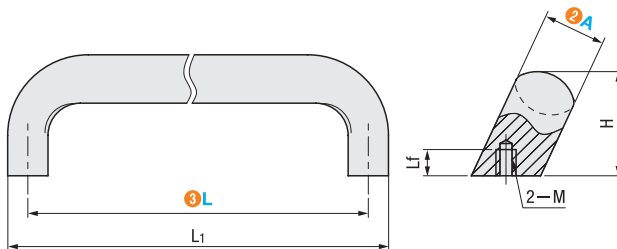
### 铸件型拉手



代码	材质	表面处理
GACANDC	不锈钢	滚磨

型号		重量 (g)
代码	L	
GACANDC	105	110

### 角型拉手 偏置型



代码	材质	表面处理
GACDNFA	铝合金	黑色烤漆

型号		3L	L1	H	M	Lf
1 代码	2 A					
GACDNFA	20	112	125	48	M6	10
		128	141			
	26	128	145	54	M8	12
		160	177			

