



气缸/相关配件

浮动接头 简易连接型

【外螺纹】气缸连接件 自由指定型/圆型



型号 ①代码 · ②M—螺距 — ③T — ④L
 FCJDL10 — 1.5 — 8 — 20
 FCJCM4 — 0.7 — 4

■ 请按步骤①~④选择型号和参数后进行订购。

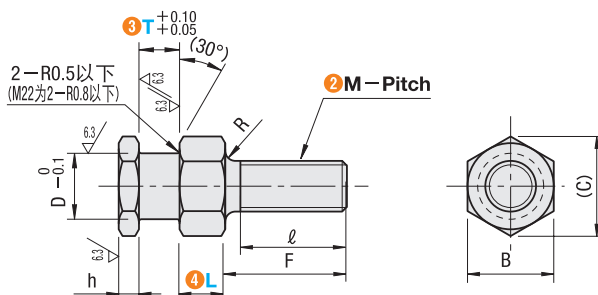


型号区分: ⑦天发货
 代码

自由指定型

| 代码 | 材质 | 表面处理 | 表面硬度 |
|-------|------|------|--------|
| FCJDL | S45C | 镀硬铬 | 50HRC~ |

$\sqrt[25]{\left(\frac{6.3}{\sqrt{\quad}}\right)}$

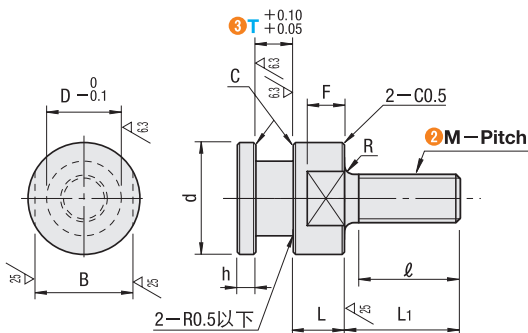


| 型号 | | ③T 选择 | ④L 最小单位1mm | h | D | F | l | B | (C) | R | | | |
|-------|--------|----------------|------------|---|----|----|----|----|------|-----|------|----|------|
| ①代码 | ②M—螺距 | | | | | | | | | | | | |
| FCJDL | 3-0.5 | 3 4 | 3~15 | 3 | 4 | 8 | 6 | 6 | 6.9 | 1 | | | |
| | 4-0.7 | 3 4 5 6 8 | 3~20 | | | 11 | 9 | | | | | | |
| | 5-0.8 | 3 4 5 6 8 9 10 | 3~25 | | | 6 | 13 | | | | 11 | 8 | 9.2 |
| | 6-1.0 | 4 5 6 8 | 4~30 | | | 7 | 19 | | | | 17 | 10 | 11.5 |
| | 8-1.25 | 5 6 8 12 | 4~40 | 4 | 10 | 20 | 18 | 14 | 16.2 | 1.5 | | | |
| | 10-1.5 | 6 8 9 10 12 | 4~50 | | | 13 | 24 | 21 | 17 | | 19.6 | | |
| | 16-2.0 | 12 20 | 8~80 | | | 21 | 40 | 37 | 26 | | 30 | | |
| | 20-2.5 | 15 20 | 10~100 | | | 25 | 50 | 46 | 30 | | 34.6 | | |
| | 22-2.5 | 12 15 20 | 10~100 | 6 | 27 | 60 | 56 | 32 | 36.9 | 2.5 | | | |

圆型

| 代码 | 材质 | 表面处理 | 表面硬度 |
|--------|------|------|--------|
| FCJCLM | S45C | 镀硬铬 | 50HRC~ |

$\sqrt[25]{\left(\frac{25}{\sqrt{\frac{6.3}{\sqrt{\quad}}}}\right)}$



| 型号 | | ③T 选择 | h | D | d | L | F | L1 | l | B | R | C | 对应的固定座 | | | | | | | | |
|--------|--------|-------|---|----|----|----|---|----|----|----|-----|-----|------------|-------|----|----|----|----|-------|----|-------|
| ①代码 | ②M—螺距 | | | | | | | | | | | | FCJCLM T尺寸 | FCLR□ | | | | | | | |
| FCJCLM | 4-0.7 | 3 4 | 3 | 4 | 14 | 6 | 4 | 11 | 9 | 10 | 1.5 | 0.2 | 4 | FCLR□ | | | | | | | |
| | 5-0.8 | 4 5 6 | | | | | | | | | | | | 7 | 5 | 13 | 11 | 12 | FCLR□ | | |
| | 6-1.0 | 4 6 | | | | | | | | | | | | 7 | 16 | 8 | 6 | 19 | 17 | 14 | FCLR□ |
| | 8-1.25 | 6 8 | | | | | | | | | | | | 10 | 20 | 9 | 7 | 20 | 18 | 17 | FCLR□ |
| | 10-1.5 | 8 | 4 | 13 | 24 | 11 | 8 | 24 | 21 | 21 | 2 | 0.5 | 6 | FCLR□ | | | | | | | |
| | 16-2.0 | 12 | | | | | | | | | | | | 21 | 35 | 13 | 11 | 35 | 32 | 30 | FCLR□ |
| | 20-2.5 | 15 | | | | | | | | | | | | 21 | 40 | 15 | 13 | 40 | 37 | 36 | FCLR□ |
| | 20-2.5 | 15 | | | | | | | | | | | | 25 | 40 | 15 | 13 | 40 | 37 | 36 | FCLR□ |

询价④种方式



官网 <http://www.srdfaa.com>
 深圳市仕瑞达自动化设备有限公司



全国免费 400-966-3863
 客服热线 0755-27926613