



型号(①代码·②L)

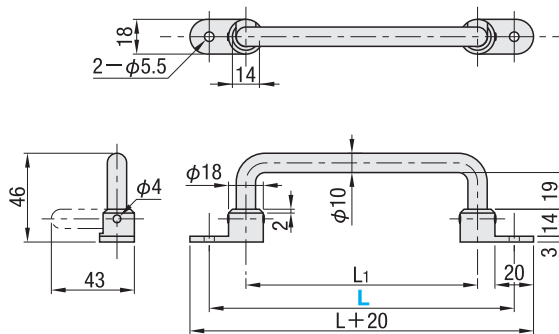
HHDG100
UWAPN200

■ 请按步骤①~②选择型号和参数后进行订购。



型号区分: 代码 **7** 天发货

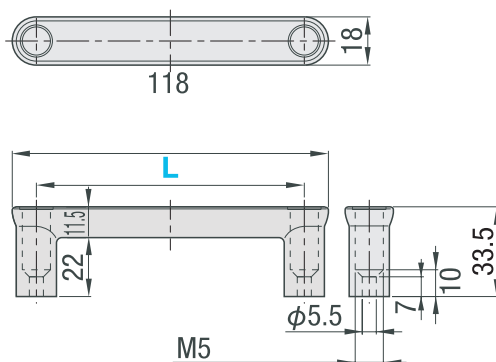
■ 折叠型拉手



| 代码 | 材质 | 表面处理 |
|---------|--------|------|
| GAFASNS | SUS304 | 抛光 |

| 型号 | | L ₁ | 容许负载 (N) | 重量 (g) |
|---------------|-----|----------------|----------|--------|
| 代码 | L | | | |
| GAFASNS (不锈钢) | 138 | 100 | 650 | 150 |
| | 158 | 120 | 550 | 160 |
| | 180 | 142 | 520 | 180 |
| | 218 | 180 | 500 | 200 |

■ 带盖拉手



| 代码 | 拉手 | | 端盖部 | |
|-------|--------|------|-----|----|
| | 材质 | 表面处理 | 材质 | 颜色 |
| GADGS | SUS304 | 抛光 | ABS | 白色 |

| 型号 | | 重量 (g) | 适用螺栓 | |
|-------|-----|--------|---------|----|
| 代码 | L | | 螺栓 | 数量 |
| GADGS | 100 | 62 | 平头螺栓 M5 | 2 |



邮箱: Service@srdfaa.com



传真: 0755-8957-5523

SRD 仕瑞达