



型号 ① 代码 — ② 针头形状
IB25 — A
IB25T

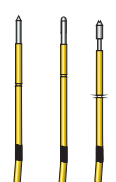
■ 请按步骤①~②选择型号和参数后进行订购。



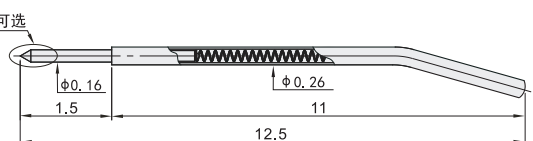
型号区分: 代码 **7** 天发货

探针

代码	材质			表面处理
	针轴	内管	弹簧	
IB25	SK4	磷铜	琴钢线	镀金

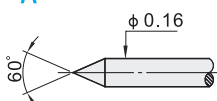


针头形状可选

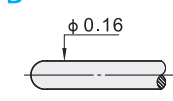


针头形状

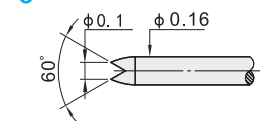
A



B




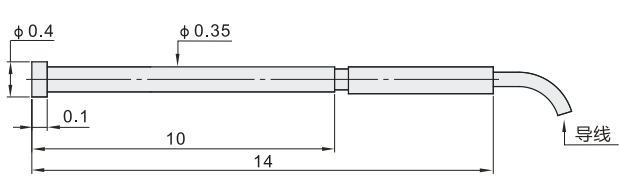
C



型号		最小安装距离 (mm)	压实弹力 (g)	最大行程 (mm)	工作弹力 (g)	额定电流 (A)	额定电阻 (mΩ)	套管
代码	针头形状							
IB25	A	0.5	20 ± 20%	1.5	15 ± 20%	0.3	250	IB25T
	B							
	C							

套管

代码	材质	表面处理
IB25T	磷铜	镀金

型号	钻孔尺寸 (mm)	导线长度 (mm)
IB25T	0.37	700



邮箱: Service@srdfaa.com



传真: 0755-8957-5523

SRD 仕瑞达