

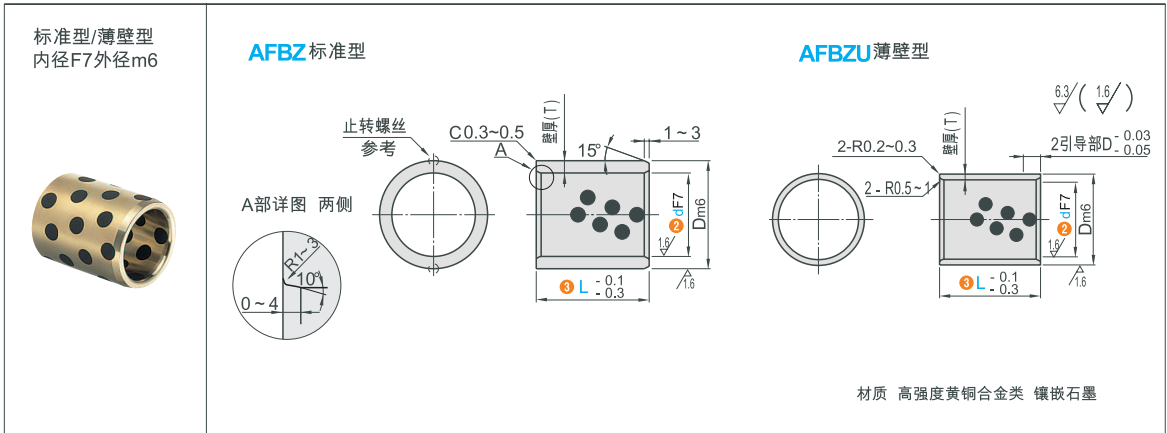


型号 ①代码 · ②d) - ③ L
 AFBZ8 - 20
 AFBZU10 - 25

■ 请按步骤①~③选择型号和参数后进行订购。



型号区分: ④代码 7 天发货



型号		③ L	AFBZ		AFBZU		
① 代码	② dF7		Dm6	壁厚 T	Dm6	壁厚 T	
AFBZ AFBZU	5	+0.022	8	10 12 15	9	7	1
	6	+0.010	8	9 10 12 15 16 20	10	8	
	8	+0.028	8	10 12 15 16 20 25	12	10	
	10	+0.013	8	10 12 15 16 20 25 30	14	12	
	12		8	10 12 15 16 20 25 30 35	18	15	
	13			10 12 15 16 20 25 30 35	19	16	
	15	+0.034		10 12 15 16 20 25 30 35 40	21	18	
	16	+0.016		10 12 15 16 19 20 25 30 35 40	22	20	
	18			10 12 15 16 19 20 25 30 35 40	24	22	
	20			10 12 15 16 20 25 30 35 40 50 60	28	24	
	20A			10 12 15 16 20 25 30 35 40 50	30	-	
	25	+0.041		12 15 16 20 25 30 35 40 50 60	33	29	2
	25A	+0.020		12 15 16 20 25 30 35 40 50 60	35	-	
	30			12 15 16 20 25 30 35 40 50 60 70	38	34	
	35			20 25 30 35 40 50 60 70	44	40	
	40	+0.050		20 25 30 35 40 50 60 70 80	50	45	2.5
	50	+0.025		30 35 40 50 60 70 80	62	55	
	60	+0.060		50 60 70 80	75	-	
	80	+0.030		60 70 80	96	-	
	100	+0.071 +0.038		80 100	120	-	

AFBZU只适用于d≤30规格

润滑条件	定期润滑	无润滑
容许最大负载	29.0 (98.0) N/mm ²	
	296 (1000) kgf/cm ²	
容许最大速度	1.00m/s	0.5m/s
	60m/min	30m/min

() 内表示容许静态表面压力

无油衬套

05



邮箱: Service@srdfaa.com



传真: 0755-8957-5523

SRD 仕瑞达