



型号(①代码·②轮数量)  
**CCONWB23**

■ 请按步骤①~②选择型号和参数后进行订购。



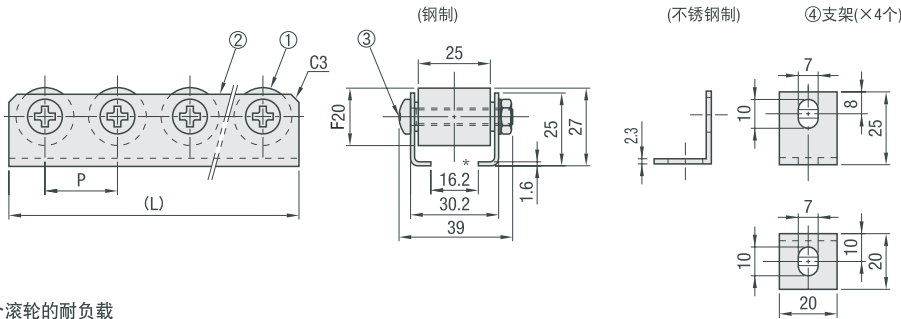
型号区分:  
代码 **7** 天发货

(带支架型)



代码	轮距	①滚轮		轴承	②框架		③螺丝·螺帽		④支架	
	P=35	材质	表面处理	材质	材质	表面处理	材质	表面处理	材质	表面处理
带支架型	<b>CCONWB</b>	钢	镀锌	钢	钢	熔融电镀*	钢	铬酸盐光泽处理	钢	镀锌

\* 熔融电镀(锌-铝-镁类的熔融电镀)



(不锈钢制) ④支架(×4个)

■ 每个滚轮的耐负载

滚轮的材质	耐负载
钢	40kgf(392N)

\* 槽宽尺寸为 $16.2^{+12}$  (钢制)、 $16^{+12}$  (不锈钢制)。

代码	型号	L
	轮数量	P=35
带支架型 <b>CCONWB</b>	2	(68)
	3	(103)
	4	(138)
	5	(173)
	6	(208)
	7	(243)
	8	(278)
	9	(313)
	10	(348)
	11	(383)
	12	(418)
	13	(453)
	14	(488)
	15	(523)
	16	(558)
	17	(593)
	18	(628)
	19	(663)
	20	(698)
	21	(733)
	22	(768)
	23	(803)
	24	(838)
	25	(873)
	26	(908)
	27	(943)
	28	(978)
	29	(1013)
	30	(1048)
	31	(1083)
	32	(1118)
	33	(1153)

