



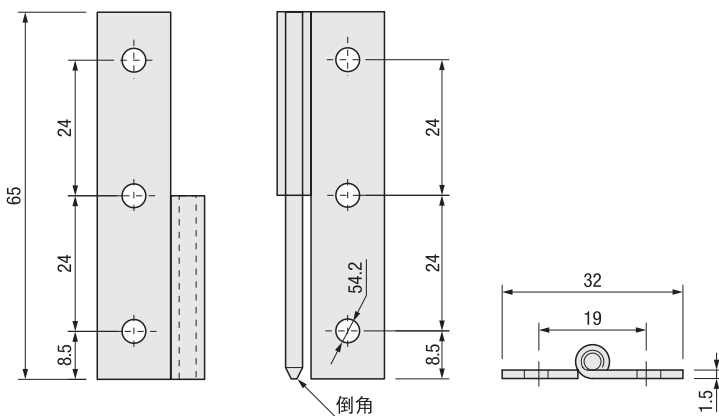
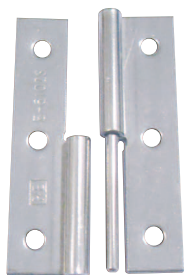
型号(①代码·②No.)  
**GACNS3L6**

■ 请按步骤①~②选择型号和参数后进行订购。



型号区分:  
代码 **7** 天发货

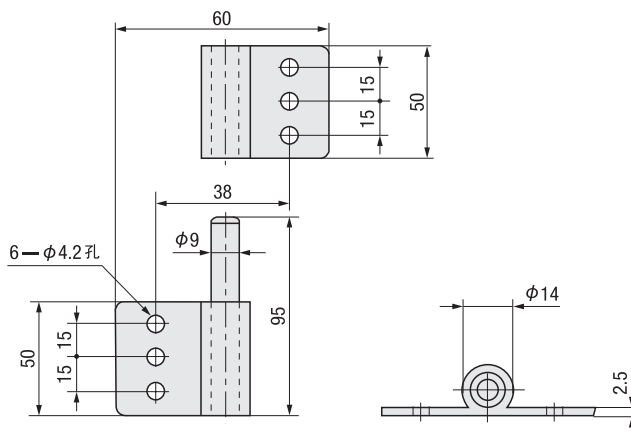
### ■ 拔插合页



代码	材质	表面处理
<b>GACNS3L</b>	不锈钢	震抛

型号	重量(g)
<b>GACNS3L</b>	45

### ■ 拔插合页



代码	材质	表面处理
<b>GACFPRN</b>	不锈钢	震抛

型号		重量(g)
代码	No.	
<b>GACFPRN</b>	<b>6</b>	50

