

# 夹具衬套

防脱落型 直柱·带肩型

# 定位销/夹具衬套



定位销  
夹具衬套

20




型号(1代码·2D) — (3P) — (4L)  
DAAFGB — P4.10 — L11.0

■请按步骤①~④选择型号和参数后进行订购。

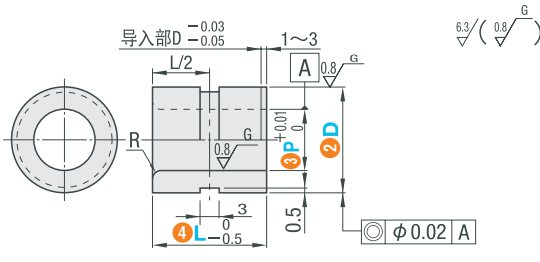


型号区分: 7天发货  
代码



代码		材质	表面处理	硬度
D尺寸p6	D尺寸m6			
DAAFPG	DAAFGB	SKS3	-	淬火硬度56~60HRC
DAAFBPG	DAAFBGB	SKS3	发黑	淬火硬度56~60HRC
DAAFMPG	DAAFMGB	SKS3	无电解镀锌	淬火硬度56~60HRC
DAAFCPG	DAAFCSG	SUS440C	-	淬火硬度50~55HRC
DAAFSPG	DAAFSSG	SUS304	-	-

D	D公差	
	p6	m6
8	+0.024	+0.015
10	+0.015	+0.006
12	+0.029	+0.018
15	+0.018	+0.007
18		
20		
22	+0.035	+0.021
25	+0.022	+0.008
26		
30	+0.042	+0.025
35	+0.026	+0.009



型号 ① 代码		② D	③ P 最小单位0.01mm	④ L 最小单位0.1mm	R
(p6)	(m6)	8	4.00~4.50	10.0~13.0	1.0
		10	4.00~6.50	10.0~20.0	1.0
		12	6.00~8.50	10.0~20.0	2.0
		15	8.00~10.50	10.0~40.0	2.0
		18	10.00~12.50	10.0~40.0	2.0
		20	12.00~13.50	10.0~40.0	2.0
		22	12.00~13.50	10.0~40.0	2.0
		25	13.00~15.50	10.0~40.0	2.0
		26	15.00~16.50	10.0~40.0	2.0
		30	16.00~20.50	12.0~60.0	3.0
		35	20.00~25.00	12.0~60.0	3.0

① L ≤ P × 3.0




型号(1代码·2D) — (3P) — (4L)  
DAHG20 — P13.00 — L20.0

■请按步骤①~④选择型号和参数后进行订购。

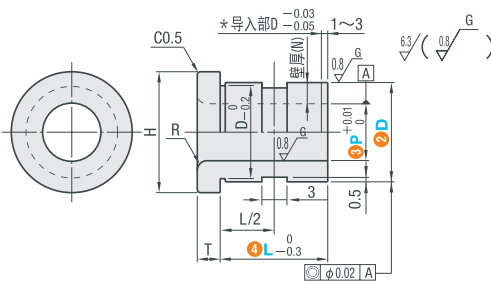


型号区分: 8天发货  
代码



代码			材质	表面处理	硬度
D尺寸p6	D尺寸m6	D尺寸h6			
DAHFGP	DAHFG	DAHG	SKS3	-	淬火硬度56~60HRC
DAHFMGP	DAHFMG	DAHMG	SKS3	无电解镀锌	淬火硬度56~60HRC
DAHFCGP	DAHFCG	-	SUS440C	-	淬火硬度50~55HRC

D	D公差		
	p6	m6	h6
8	+0.024	+0.015	0
10	+0.015	+0.006	-0.009
12	+0.029	+0.018	0
15	+0.018	+0.007	-0.011
18			
20			
22	+0.035	+0.021	0
25	+0.022	+0.008	-0.013
26			
30	+0.042	+0.025	0
35	+0.026	+0.009	-0.016

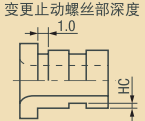


型号 ① 代码		② D	③ P 最小单位0.01mm	④ L 最小单位0.1mm	壁厚(N)	R	H	T
(p6)	(m6)	8	4.00~4.50	8.0~10.0	1.75~2.50	1.0	12	3
		10	4.00~6.50	8.0~15.0	1.75~3.00	1.0	14	3
		12	6.00~8.50	8.0~15.0	1.75~3.00	2.0	16	4
		15	8.00~10.50	10.0~35.0	2.25~3.50	2.0	19	4
		18	10.00~12.50	10.0~35.0	2.75~4.00	2.0	22	4
		20	12.00~13.50	10.0~35.0	3.25~4.00	2.0	26	5
		22	12.00~13.50	10.0~35.0	4.25~5.00	2.0	26	5
		25	13.00~15.50	10.0~35.0	4.75~6.00	2.0	30	5
		26	15.00~16.50	10.0~35.0	4.75~5.50	2.0	30	5
		30	16.00~20.50	12.0~50.0	4.75~7.00	3.0	35	6
		35	20.00~25.00	12.0~50.0	5.00~7.50	3.0	40	6

① L+T ≤ P × 3.0



型号(1代码·2D) — (3P) — (4L) — (HC)  
DAAFPG15 — P8.00 — L15.0 — HC

可选加工	代码	技术说明
	HC	止动螺丝部的深度由0.5mm变更为1.0mm。 [指定方法] HC ① 仅防脱落直柱型适用 ② D尺寸大于18时适用



邮箱: Service@srdfaa.com



传真: 0755-8957-5523

**SRD 仕瑞达**