



垫圈/轴环/垫片

调整环/金属垫圈/线性导向轴用垫圈 内径H7型




型号(1代码·2d)
ECWA10

■ 请按步骤1~2选择型号和参数后进行订购。

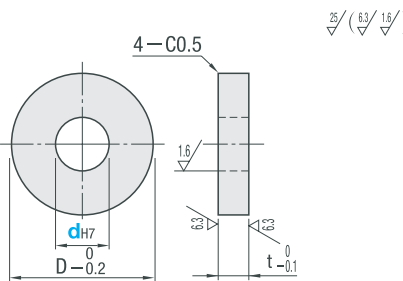


型号区分:
代码 **7** 天发货

■ 内径H7型



代码	材质	表面处理
ECWA	Q235	—



型号		d公差	D	t
1 代码	2 d			
ECWA	3	+0.010 0	6	5
	4	+0.012 0	10	
	5		14	
	6		18	
	8	+0.015 0	22	8
	10	+0.018 0	25	
	12		32	
	16			10




型号(1代码·2D)
ECF20

■ 请按步骤1~2选择型号和参数后进行订购。



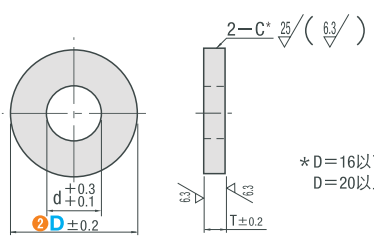
型号区分:
代码 **7** 天发货

■ 线性导向轴用垫圈



代码	材质	表面处理
ECF	S45C	发黑

ECF



型号		d	T
1 代码	2 D		
ECF	10	3	3
	12	4	
	13	5	
	16	6	
	20	8	5
	25	10	
	30	12	
	35		
	40		
	50	16	

