



■ 请按步骤①~⑥选择型号和参数后进行订购。

型号(①代码·②形状记号·③D) — ④P — ⑤L — ⑥B

DAJPH8 — P10.00 — L10 — B5.5  
 DACJPHTA16 — P25.00 — L22 — B13.0

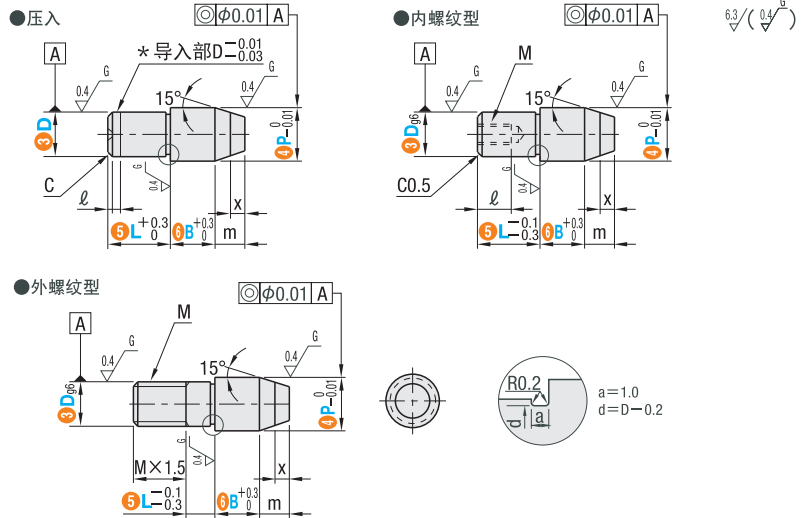


型号区分: 7 天发货



材质No.	销		头部树脂材质	代码	D公差·形状记号
	材质	硬度			
①	SKS3	淬火硬度60~63HRC	MC尼龙	DAJPH	B(压入·m6)
②	SUS304	—		DASJPH	PB(压入·p6)
③	SUS440C	淬火硬度50~55HRC		DACJPH	TA(内螺纹·g6) NA(外螺纹·g6)

◎ SUS440C型的D部任意位置带有识别槽。



### ■ 压入

型号		D尺寸公差		④P	⑤L	⑥B	C	m	x	ℓ
①代码	②形状记号	③D	m6 p6	最小单位0.01mm	最小单位1mm	最小单位0.1mm				
DAJPH DASJPH DACJPH	B(m6) PB(p6)	5	+0.012 +0.004	5.50~8.00	5~10	2.0~10.0	1	5	4	1
		6	+0.015 +0.006	6.50~10.00	6~12	2.0~12.0	1.5			
		8	+0.018 +0.008	9.00~13.00	8~16	2.0~15.0				
		10	+0.021 +0.010	11.00~15.00	10~20	3.0~20.0				
		12	+0.018 +0.008	13.00~16.00	12~24		2			
		13	+0.018 +0.008	14.00~18.00	13~26					
		16	+0.021 +0.008	17.00~25.00	16~32					
		20	+0.021 +0.008	22.00~30.00	20~40		3	6	5	2

### ■ 内螺纹型

型号		D尺寸公差g6		④P	⑤L	⑥B	m	x	M	*紧固扭矩	ℓ
①代码	②形状记号	③D		最小单位0.01mm	最小单位1mm	最小单位0.1mm			(粗牙螺纹)	N·cm	
DAJPH DASJPH DACJPH	TA	5	-0.004	5.50~8.00	5~10	2.0~10.0	5	4	M2	—	3
		6	-0.012	6.50~10.00	6~12	2.0~12.0			M3	147	5
		8	-0.005	9.00~13.00	8~16	2.0~15.0			M5	676	8
		10	-0.014	11.00~15.00	10~20	3.0~20.0					
		12	-0.006	13.00~16.00	12~24		6	5	M6	2803	9
		13	-0.017	14.00~18.00	13~26						
		16	-0.017	17.00~25.00	16~32						
		20	-0.007 -0.020	22.00~30.00	20~40						

① D=5时 L+B≥M×4+1, D≥6时 L+B≥M×3+1

### ■ 外螺纹型

型号		D尺寸公差g6		④P	⑤L	⑥B	m	x	M	*紧固扭矩
①代码	②形状记号	③D		最小单位0.01mm	最小单位1mm	最小单位0.1mm			(粗牙螺纹)	N·cm
DAJPH DASJPH DACJPH	NA	5	-0.004	5.50~8.00	0~10	2.0~10.0	5	4	M5	676
		6	-0.012	6.50~10.00	0~10	2.0~12.0			M6	1156
		8	-0.005	9.00~13.00	0~10	2.0~15.0			M8	2803
		10	-0.014	11.00~15.00	0~15	3.0~20.0				
		12	-0.006	13.00~16.00	0~15		6	5	M12	9702
		13	-0.017	14.00~18.00	0~20					
		16	-0.017	17.00~25.00	0~20					
		20	-0.007 -0.020	22.00~30.00	0~20					



邮箱: Service@srdfaa.com



传真: 0755-8957-5523

**SRD 仕瑞达**