



夹钳

◀ 推拉式 / 横手柄

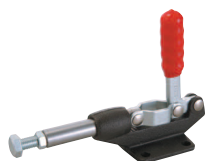


型号(代码)
DDH-305-EM



型号区分:
代码 **5** 天发货

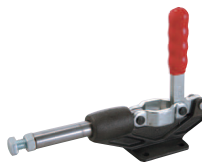
■ 法兰底座 行程42mm 直手柄



(夹紧状态)

| 型号 | DDH-305-EM | |
|---------|---------------|------------|
| 材质 | 主体 SS400 | 安装部 FCD450 |
| 表面处理 | 主体 光泽镀锌 | 安装部 化成处理 |
| 夹持力 (N) | MAX3860 | |
| 压头螺丝型号 | DDH-SA-105015 | |
| 压头材质 | SS400 | |
| 手柄开启角度 | 180° | |
| 行程 (mm) | 42 | |
| 重量 (g) | 580 | |

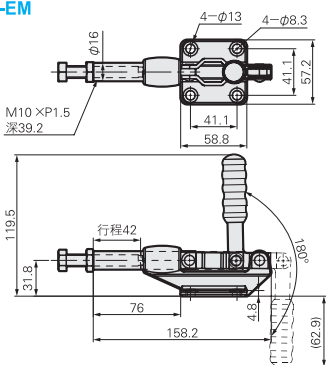
■ 法兰底座 行程60mm 直手柄



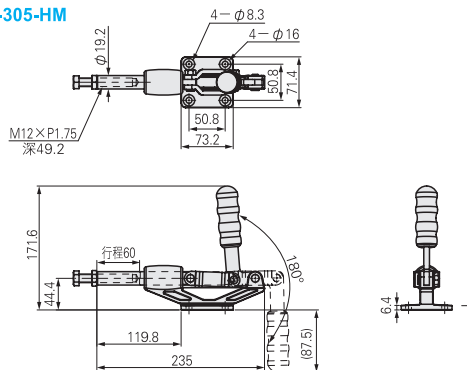
(夹紧状态)

| 型号 | DDH-305-HM | |
|---------|---------------|------------|
| 材质 | 主体 SS400 | 安装部 FCD450 |
| 表面处理 | 主体 光泽镀锌 | 安装部 磷酸盐保护膜 |
| 夹持力 (N) | MAX6800 | |
| 压头螺丝型号 | DDH-SA-125017 | |
| 压头材质 | SS400 | |
| 手柄开启角度 | 180° | |
| 行程 (mm) | 60 | |
| 重量 (g) | 1480 | |

DDH-305-EM



DDH-305-HM



■ 法兰底座 行程60mm 斜手柄



(夹紧状态)

| 型号 | DDH-304-HM | |
|---------|---------------|------------|
| 材质 | 主体 SS400 | 安装部 FCD450 |
| 表面处理 | 主体 光泽镀锌 | 安装部 磷酸盐保护膜 |
| 夹持力 (N) | MAX6800 | |
| 压头螺丝型号 | DDH-SA-125017 | |
| 压头材质 | SS400 | |
| 手柄开启角度 | 180° | |
| 行程 (mm) | 60 | |
| 重量 (g) | 1480 | |

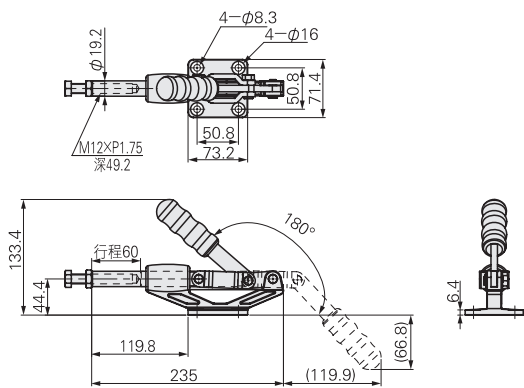
■ 横手柄



(夹紧状态)

| 型号 | DDH-20400 | |
|---------|---------------|--|
| 材质 | SS400 | |
| 表面处理 | 光泽镀锌 | |
| 夹持力 (N) | MAX200 | |
| 压头螺丝型号 | DDH-SA-042507 | |
| 压头材质 | 钢 | |
| 压把开启角度 | 55° | |
| 手柄开启角度 | 60° | |
| 压把 | U型 | |
| 底座 | 法兰底座 | |
| 重量 (g) | 25.5 | |

DDH-304-HM



DDH-20400

