

定位销 小头圆锥型

标准型 · DP公差 · 锥头R选择型

定位销/夹具衬套



■ 请按步骤①~④选择型号和参数后进行订购。

型号(①代码·②D公差·③P公差·④D)

DAKPSAMS16
DASKPSAMS12

— ⑤P — ⑥L — ⑦B — ⑧E — ⑨R
— P12.00 — L14 — B4.0 — E5.0 — R15
— P7.00 — L10 — B3.0 — E4.0 — R15



型号区分: ⑦天发货

代码

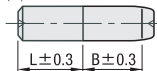


代码	材质	表面处理	硬度
DAKPSA	SKS3	—	淬火硬度60~63HRC
DAGKPSA	SKS3	镀铬 厚度3μm以上	淬火硬度50~55HRC 镀层硬度750HV~
DACKPSA	SUS440C	—	淬火硬度50~55HRC
DASKPSA	SUS304	—	—

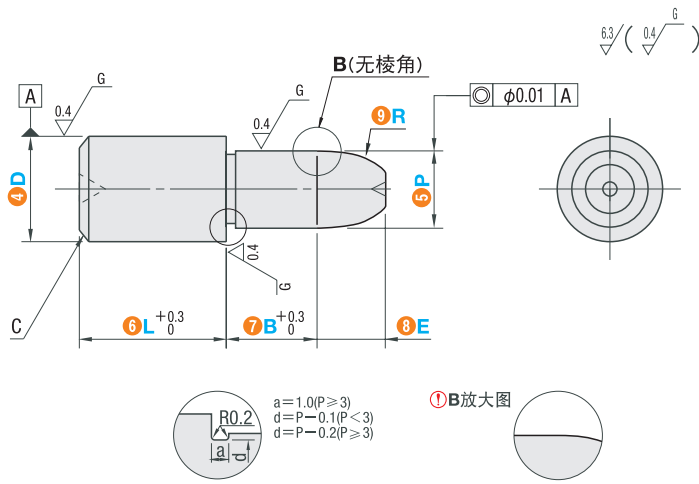
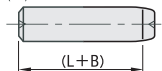
■ 公差选择

D或P	②③④D · P公差				S
	M	P	G	H	
	m6	p6	g6	h7	—
2.00~ 3.00	+0.008 +0.002	+0.012 +0.006	-0.002 -0.008	0 -0.010	0 -0.01
3.01~ 6.00	+0.012 +0.004	+0.020 +0.012	-0.004 -0.012	0 -0.012	
6.01~10.00	+0.015 +0.006	+0.024 +0.015	-0.005 -0.014	0 -0.015	
10.01~18.00	+0.018 +0.007	+0.029 +0.018	-0.006 -0.017	0 -0.018	
18.01~20.00	+0.021 +0.008	+0.035 +0.022	-0.007 -0.020	0 -0.021	

(i) D=P但公差不同时



(ii) D=P但公差相同时



① 代码	型号			⑤P 最小单位0.01mm	⑥L 最小单位1mm	⑦B 最小单位0.5mm	⑧E 最小单位0.5mm	⑨R 选择	C
	②D公差 选择	③P公差 选择	④D						
DAKPSA DAGKPSA DACKPSA DASKPSA	M P G H	M P G H S	3	2.00~ 3.00	3~ 8	2.0~10.0	1.0~15.0	5 10 15 20 25 30	0.5
			4	2.00~ 4.00	4~12	2.0~10.0			1
			5	2.00~ 5.00	5~12	2.0~10.0			1
			6	2.00~ 6.00	5~12	3.0~12.0			1
			8	3.00~ 8.00	8~15	3.0~14.0			1.5
			10	3.00~10.00	8~15	3.0~16.0			2
			12	5.00~12.00	10~18	3.0~18.0			2
			13	6.00~13.00	12~20	3.0~20.0			2
			16	10.00~16.00	14~25	3.0~20.0			3
			20	13.00~20.00	18~32	3.0~20.0			3

①最小单位的值取决于P尺寸。请确认“E尺寸·R尺寸详细最小单位范围”表。

■ E尺寸·R尺寸详细最小单位范围

P 最小单位 0.01mm	E 最小单位 0.5mm	R选择
2.00~ 4.00	1.0~ 2.0	5 10
4.01~ 8.00	2.5~ 4.0	10 15
8.01~12.00	4.5~ 7.0	10 15 20
12.01~16.00	5.0~10.0	15 20 25
16.01~20.00	5.0~15.0	20 25 30

定位销
夹具衬套

20



邮箱: Service@srdfaa.com



传真: 0755-8957-5523

SRD 仕瑞达