

夹钳

◀ 垂直式 / 水平式



型号(代码)
DDH-12147



型号区分:
代码 **5** 天发货

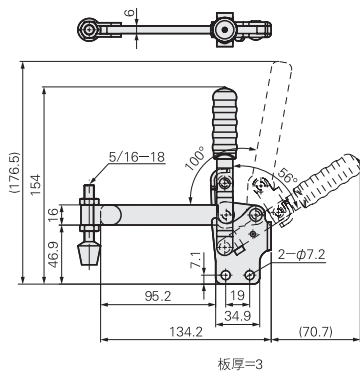
■ 长实心压把直底座



(夹紧状态)

型号	DDH-12147
材质	SS400
表面处理	光泽镀锌
夹持力(N)	MAX2270
压头螺丝型号	DDH-FC-56212
压头材质	NBR橡胶
压把开启角度	100°
手柄开启角度	56°
压把	(长)实心压把(焊接式)
底座	直底座
手柄	直手柄
重量(g)	355

DDH-12147



板厚=3

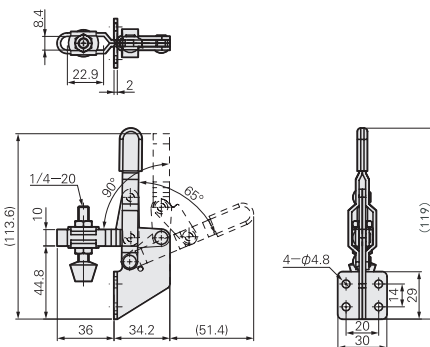
■ U型压把侧面法兰底座



(夹紧状态)

型号	DDH-101-B
材质	SS400
表面处理	光泽镀锌
夹持力(N)	MAX1000
压头螺丝型号	DDH-FC-14134
压头材质	NBR橡胶
压把开启角度	90°
手柄开启角度	65°
压把	U型
底座	侧面法兰底座
手柄	直手柄
重量(g)	135

DDH-101-B



板厚=3

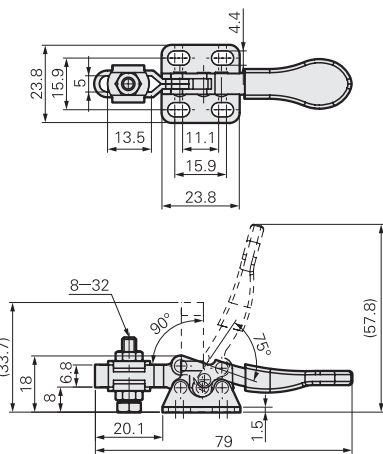
■ U型压把法兰底座



(夹紧状态)

型号	DDH-201
材质	SS400
表面处理	光泽镀锌
夹持力(N)	MAX270
压头螺丝型号	DDH-SA-08034
压头材质	NYLON66
压把开启角度	90°
手柄开启角度	75°
压把	U型
底座	法兰底座
重量(g)	35

DDH-201



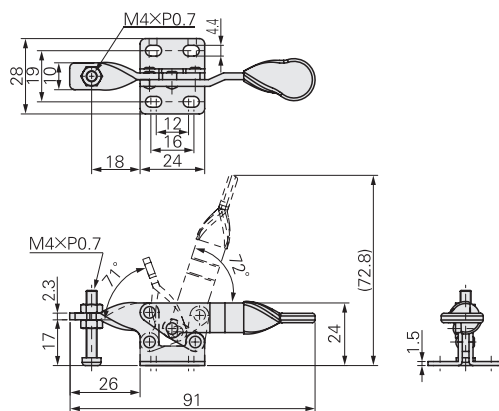
■ 主轴固定压把法兰底座



(夹紧状态)

型号	DDH-20100
材质	钢
表面处理	光泽镀锌
夹持力(N)	MAX200
压头螺丝型号	DDH-SA-042507
压头材质	钢
压把开启角度	71°
手柄开启角度	72°
压把	主轴固定
底座	法兰底座
重量(g)	35

DDH-20100



询价④种方式



官网 <http://www.srdfaa.com>
深圳市仕瑞达自动化设备有限公司



全国免费 400-966-3863
客服热线 0755-27926613