

圆型拉手 ▶ 把手/手轮/旋钮/拉手 合页/门部件



型号 (1 代码 · 2 D) — (3 L)
GACANM8 — 100

■ 请按步骤 1~4 选择型号和参数后进行订购。

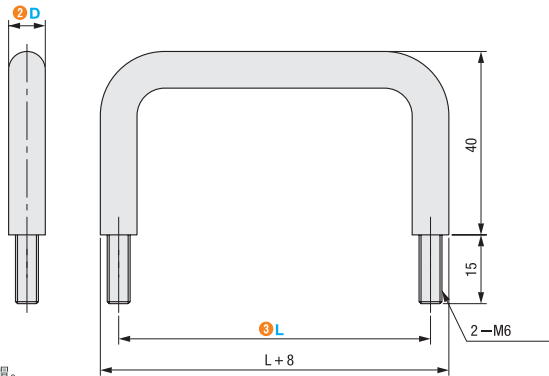


型号区分: 代码 7 天发货

■ 外螺纹型



代码	材质	表面处理
① GACANM	SOM22L	镀铬
② GACANSM	不锈钢	抛光



Ⓜ 附属2个螺帽。

型号		③ L	重量 (g)
① 代码	② D		
GACANM (钢)	8	75	60
GACANSM (不锈钢)		100	70



型号 (1 代码 · 2 D) — (3 L) — (4 H)
GACANS6 — 40 — 22

■ 请按步骤 1~4 选择型号和参数后进行订购。

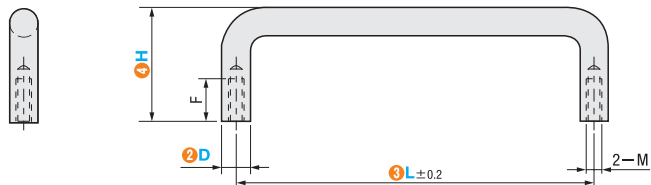


型号区分: 代码 7 天发货

■ 内螺纹型



代码	材质	表面处理
GACANS	不锈钢	震抛



型号		③ L	④ H	M	F
① 代码	② D				
GACANS	6	40	22	M4	7
		60			
	7	68	30	M5	8
		9			
	10	110	40	M6	
		120			
		12	150	50	M8
			188		
			238		
			288		



邮箱: Service@srdfaa.com



传真: 0755-8957-5523

SRD 仕瑞达