



定位销/夹具衬套

夹具衬套 腰形孔型 肩型



型号(①代码·②N0.) — ③P — ④W — ⑤L
DAPE10 — **P6.80** — **W4.82** — **L15**

■ 请按步骤①~⑤选择型号和参数后进行订购。



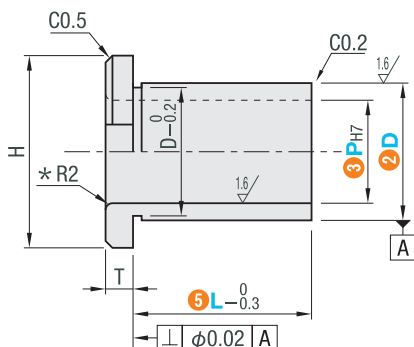
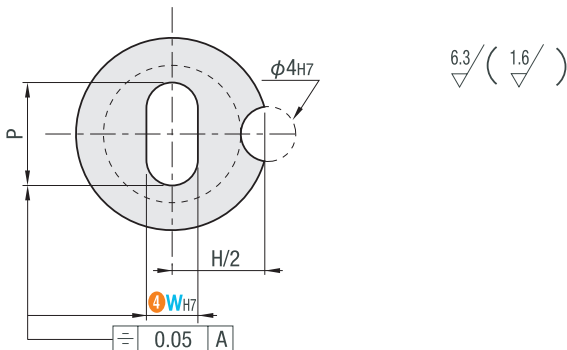
型号区分: **7** 天发货
 代码

定位销
夹具衬套

20



代码		材质	表面处理	硬度
D尺寸p6	D尺寸m6			
DAPE	DAE	SKS3	—	淬火硬度56~60HRC
DAPEM	DAEM	SKS3	无电镀镍	淬火硬度56~60HRC



D	D公差		P	W公差 H7
	p6	m6		
10	+0.024 +0.015	+0.015 +0.006	4.00~6.00	+0.012 0
12	+0.029 +0.018	+0.018 +0.007	6.10~10.00	+0.015 0
16	+0.035 +0.022	+0.021 +0.008	10.10~18.00	+0.018 0
20	+0.042 +0.026	+0.025 +0.009	18.10~25.00	+0.021 0
25				
30				
35				

型号		③P_{H7} 最小单位0.01mm	④W_{H7} 最小单位0.01mm	⑤L 最小单位1mm	T	H
①代码	②D					
(p6) DAPE DAPEM	(m6) DAE DAEM	10	3.00 ≤ W < P	8~40		
	12					
	16					
	20					
	25					
	30					
	35					

①L+T ≤ P×3

询价④种方式



官网 <http://www.srdfaa.com>
 深圳市仕瑞达自动化设备有限公司



全国免费 400-966-3863
 客服热线 0755-27926613