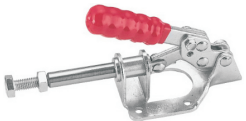





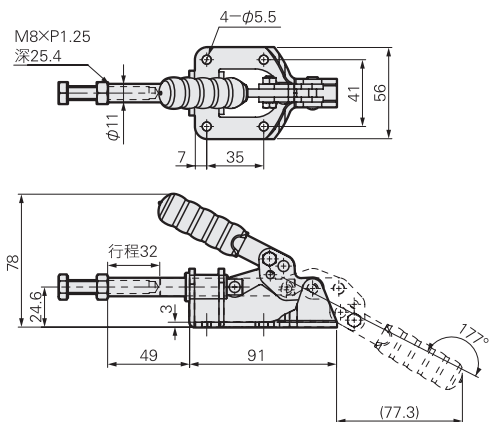
夹钳

◀ 推拉式

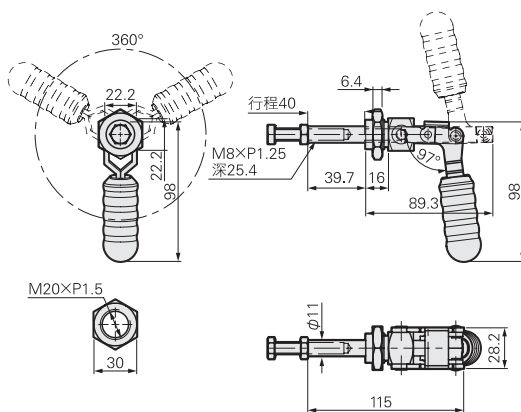
■ 法兰底座 行程32mm 直手柄  (夹紧状态)	型号	DDH-302-FM	DDH-302-FMSS
	材质	SS400	不锈钢
	表面处理	光泽镀锌	—
	夹持力 (N)	MAX1360	
	压头螺丝型号	DDH-SA-085012	DDH-SA-085012-SS
	压头材质	SS400	不锈钢
	手柄开启角度	177°	
	行程 (mm)	32	
重量 (g)	300		


■ 法兰底座 行程40mm 直手柄  (夹紧状态)	型号	DDH-36204M	DDH-36204-MSS
	材质	SS400	不锈钢
	表面处理	光泽镀锌	—
	夹持力 (N)	MAX1360	
	压头螺丝型号	DDH-SA-8512	DDH-SA-8512-SS
	压头材质	钢	不锈钢
	手柄开启角度	180°	
	行程 (mm)	40	
重量 (g)	270		

DDH-302-FM DDH-302-FMSS



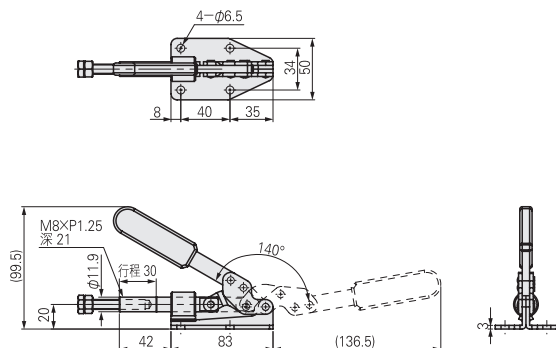
DDH-36204M DDH-36204-MSS



■ 法兰底座 行程30mm 直手柄  (夹紧状态)	型号	DDH-36020M
	材质	SS400
	表面处理	光泽镀锌
	夹持力 (N)	MAX160
	压头螺丝型号	DDH-SA-085012
	压头材质	钢
	手柄开启角度	140°
	行程 (mm)	30
重量 (g)	345	

■ 法兰底座 行程10mm 直手柄  (夹紧状态)	型号	DDH-302-DM
	材质	SS400
	表面处理	光泽镀锌
	夹持力 (N)	MAX160
	压头螺丝型号	附螺母
	压头材质	SS400
	手柄开启角度	45°
	行程 (mm)	10
重量 (g)	454	

DDH-36020M



DDH-302-DM

