
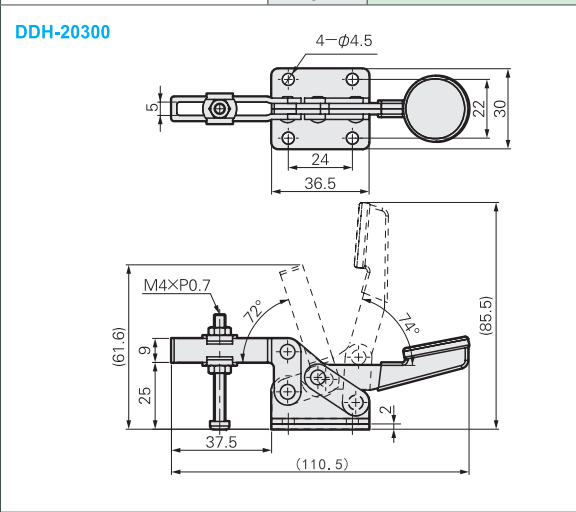
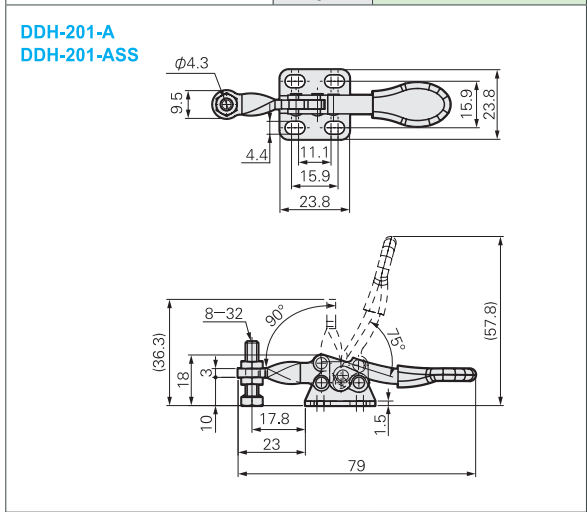






 (夹紧状态)	型号	DDH-201-A	DDH-201-ASS
	材质	SS400	不锈钢
	表面处理	光泽镀锌	—
	夹持力 (N)	MAX270	
	压头螺丝型号	DDH-SA-08034	DDH-SA-08034-SS
	压头材质	NYLON66	不锈钢
	压把开启角度	90°	
	手柄开启角度	75°	
	压把	主轴固定	
	底座	法兰底座	
重量 (g)	30		

 (夹紧状态)	型号	DDH-20300
	材质	SS400
	表面处理	光泽镀锌
	夹持力 (N)	MAX300
	压头螺丝型号	DDH-SA-044007
	压头材质	钢
	压把开启角度	72°
	手柄开启角度	74°
	压把	U型
	底座	法兰底座
重量 (g)	100	



 (夹紧状态)	型号	DDH-201-C
	材质	SS400
	表面处理	光泽镀锌
	夹持力 (N)	MAX1000
	压头螺丝型号	DDH-FC-14134
	压头材质	NBR橡胶
	压把开启角度	79°
	手柄开启角度	93°
	压把	U型
	底座	法兰底座
重量 (g)	140	

 (夹紧状态)	型号	DDH-201-B
	材质	SS400
	表面处理	光泽镀锌
	夹持力 (N)	MAX900
	压头螺丝型号	DDH-FC-14134
	压头材质	NBR橡胶
	压把开启角度	85°
	手柄开启角度	73°
	压把	U型
	底座	法兰底座
重量 (g)	130	

