



# 脚轮/调整块

## 带调整块脚轮 中载型



型号 ①代码 · ②D — ③轮材质  
HEAS50 — F

■ 请按步骤①~③选择型号和参数后进行订购。

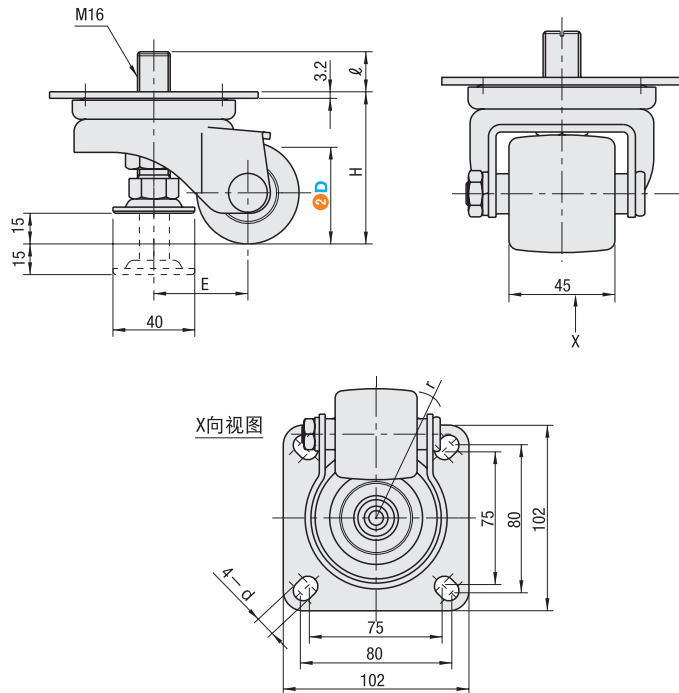


型号区分：  
代码 7 天发货

### ■ 中载连体型



代码	主体		轮 材质	调整块		轴承	
	材质	表面处理		材质	表面处理	回转部	轮部
HEAS	SPHC	铬酸盐光泽处理	强化尼龙	SS400	铬酸盐光泽处理	有	有
HEASS	SUS304	-		SUS304	-		



型号		③轮材质	H	$\ell$	d	E	r	容许负载 (N)
①代码	②D							
HEAS	50	F(强化尼龙)	74	19.6	11	46	73	2500
HEASS	65		95	18.8		51	84	

