



型号 (1 代码 · 2 M) — 3 D
GACNSF5 — 25

■ 请按步骤 1~3 选择型号和参数后进行订购。



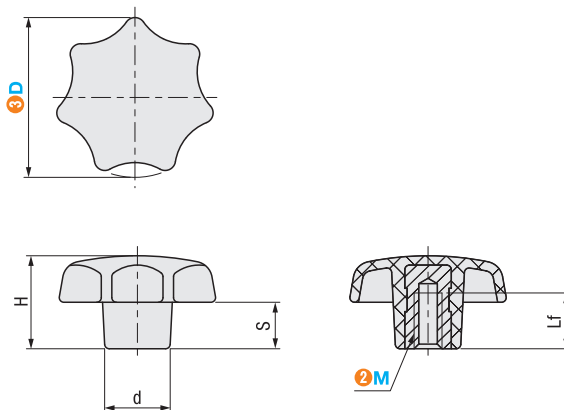
型号区分: 7 天发货
代码

■ 内螺纹型



	材质	表面处理
旋钮	尼龙加玻璃纤维	黑色
轴	钢铁	镀锌

GACNSF



型号		3 D	Lf	d	H	S
1 代码	2 M					
GACNSF	5	25	10	15	16	7
	6	32	12	18	20	9
	8	40	14	22	25	12
	10	50	18	29	32	16

