

# 滚珠丝杠/支座组件

精密滚珠丝杠 标准型螺帽 轴径20  
 导程5·10·20 精度等级C5·C7

滚珠丝杠  
 支座组件

09



型号(①代码·②丝杠轴外径·③导程) — ④ L  
 AIG2005 — 820  
 AIE2010 — 1000  
 AIG2020 — 684

■ 请按步骤①~④选择  
 型号和参数后进行订购。

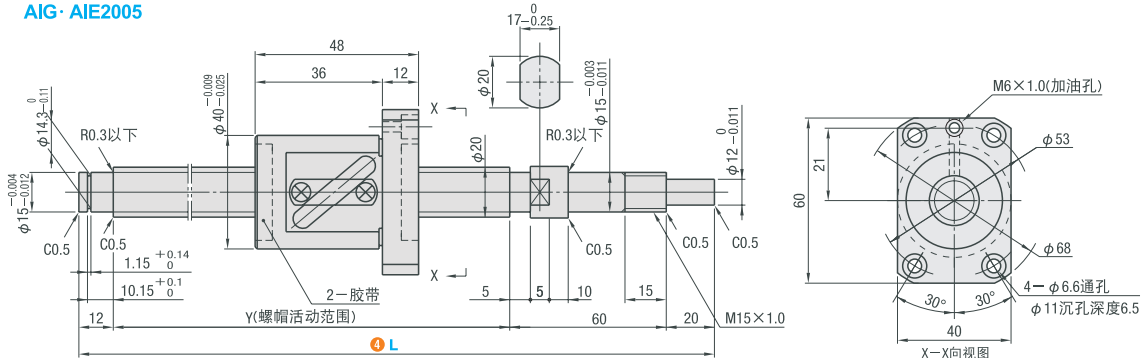


型号区分: ⑦ 天发货

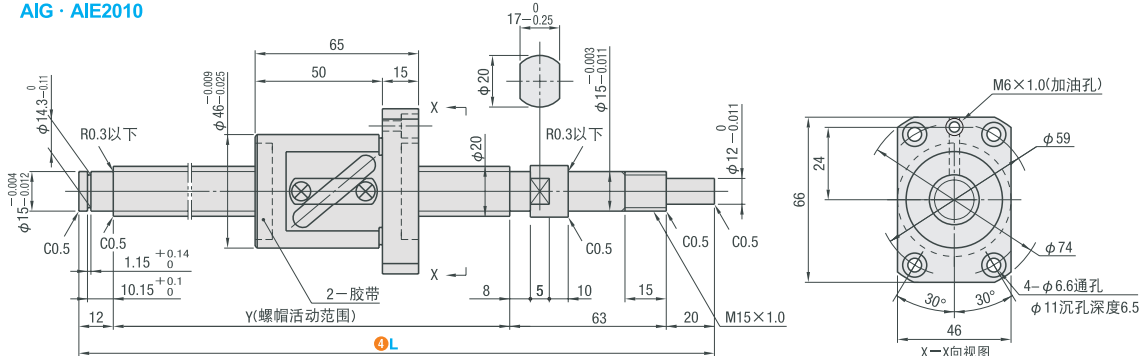
螺帽种类	代码	精度等级	丝杠直径	导程	丝杠轴		螺帽	
					材质	硬度	材质	硬度
标准型螺帽	AIG AIE	C5 C7	20	5·10·20	AISI4150	高频淬火 58~62HRC	SCM420	渗碳淬火 58~62HRC



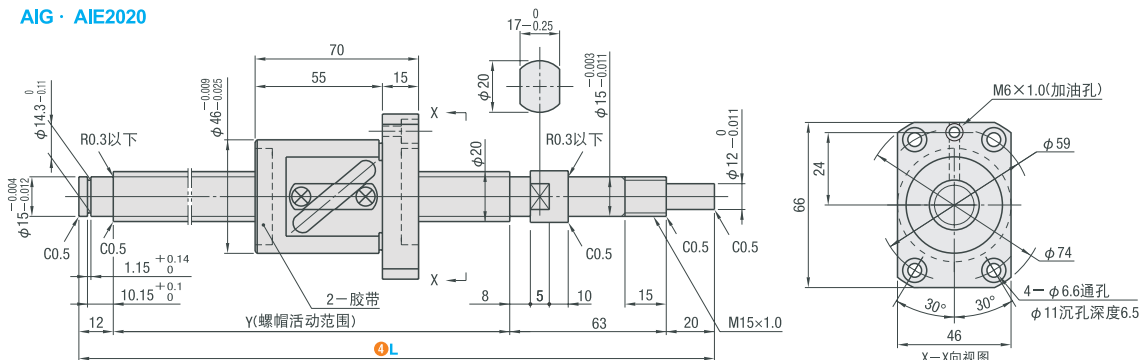
AIG·AIE2005



AIG·AIE2010



AIG·AIE2020



询价④种方式



官网 <http://www.srdfaa.com>  
 深圳市仕瑞达自动化设备有限公司



全国免费 400-966-3863  
 客服热线 0755-27926613