



型号(①代码·②L)

GAFSN120
GAFNG100

■ 请按步骤①~②选择型号和参数后进行订购。

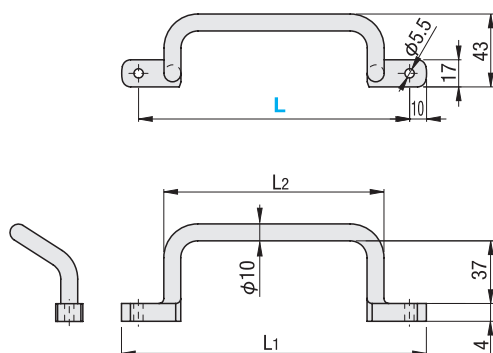


型号区分: 代码 **7** 天发货

■ 圆棒焊接型拉手



代码	材质	表面处理
GAFSN	SUM22L	镀铬
GAFSNB	SUM22L	发黑
GAFNSS	SUS304	抛光



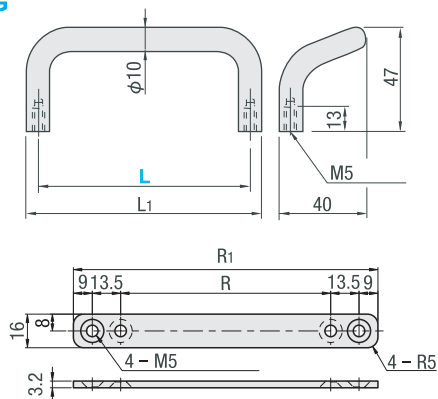
型号		L ₁	L ₂
代码	L		
GAFSN (钢) GAFSNB (钢) GAFNSS (不锈钢)	110	130	80
	120	140	90
	125	145	95
	160	180	130
	200	220	170
	250	270	220

■ 带垫板型拉手



零件名称	材质	表面处理	附件
拉手	A6063	阳极氧化处理	材质 SUS304
板		阳极氧化处理	① 附件螺丝为2个。

GAFNG



型号		L ₁	R	R ₁	参考重量 (g)
代码	L				
GAFNG	100	110	100	145	50
	120	130	120	165	52.5
	125	135	125	170	54



邮箱: Service@srdfaa.com



传真: 0755-8957-5523

SRD 仕瑞达

把手·手轮·旋钮
合页·门部件